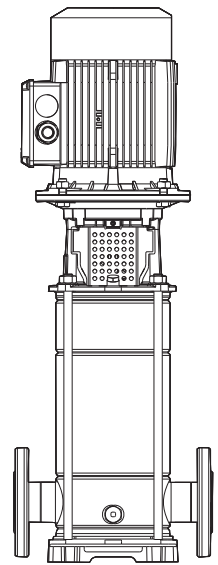




MULTISTAGE VERTICAL ELECTRIC PUMPS
ВЕРТИКАЛЬНЫЕ МНОГОСТУПЕНЧАТЫЕ ЭЛЕКТРОНАСОСЫ
ELETTROPOMPE MULTISTADIO VERTICALI

CVD

Poles
Полюсов 2 50 Hz
Poli



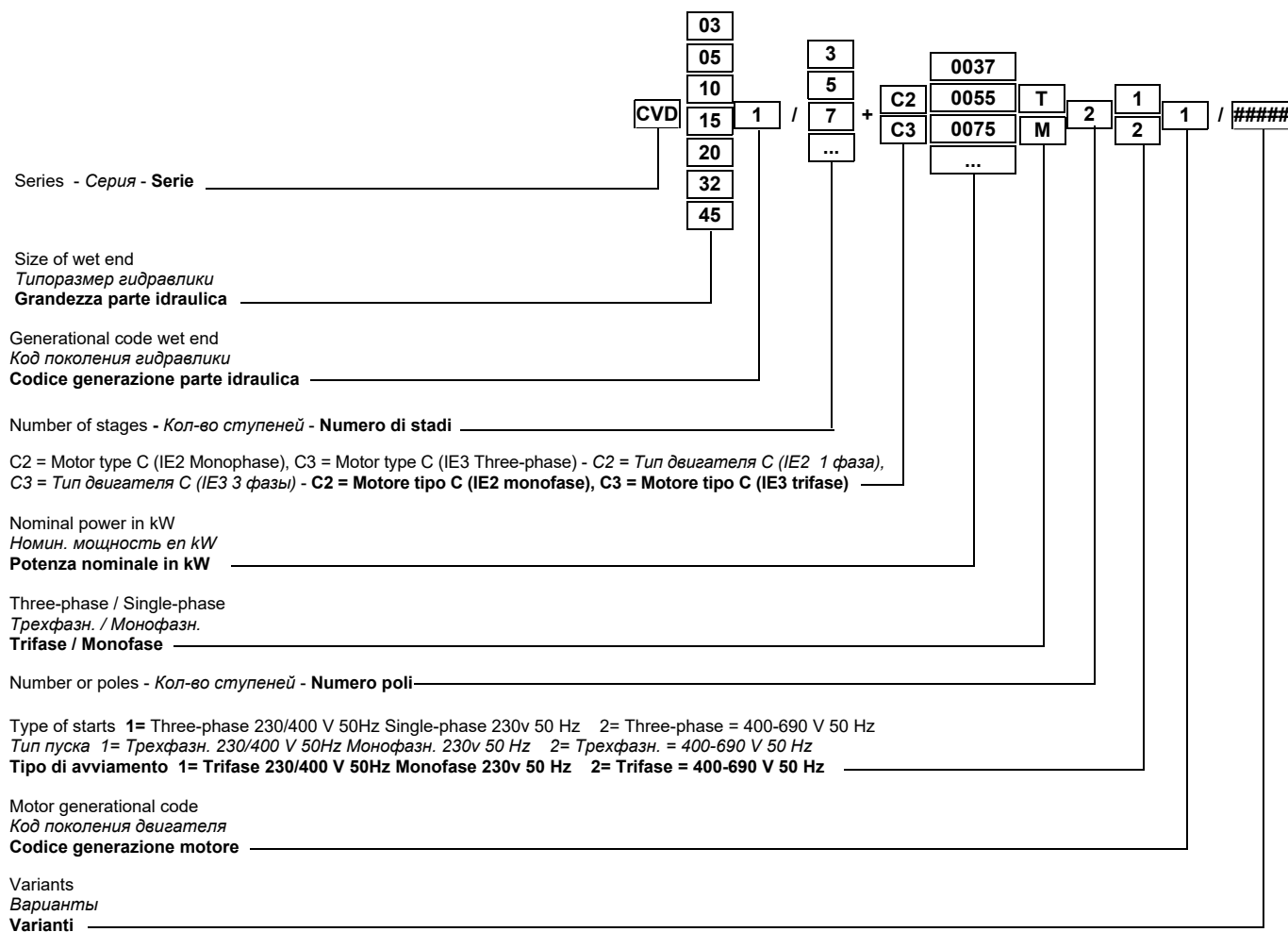
caprari

pumping power

ISO 9001
ISO 14001
ISO 45001
BUREAU VERITAS
Certification



PUMP CODING - ПОЯСНЕНИЯ К ОБОЗНАЧЕНИЯМ - ESEMPLIFICAZIONE SIGLA



SPECIFICATIONS - ХАРАКТЕРИСТИКИ - CARATTERISTICHE

| | | | | | |
|-------------------------------------|-----------------|--|---------------|--------------------------------------|----------------|
| • Inlet/outlet ports | In line | • Отвeствия всасыв./подающ. части | В линии | • Bocche ingresso/uscita | In linea |
| • Seal | Mechanical | • Уплотнение | Механическое | • Tenuta | Meccanica |
| • Max. temperature of pumpen liquid | +110°C | • Макс. температура перекачив. жидкост | +110°C | • Temperatura max. liquido sollevato | +110°C |
| • Voltage | Eurovoltage | • Напряжение | Европейское | • Tensione | Eurotensione |
| • Frequency | Multi-frequency | • Частота | Мультичастота | • Frequenza | Multifrequenza |
| • Efficiency class | IE3 | • Класс эффективности | IE3 | • Classe di efficienza | IE3 |
| • IP | 55 | • IP | 55 | • IP | 55 |
| • Poles | 2 | • Полюсов | 2 | • Poli | 2 |
| • VSD (inverter) | Compatible | • VSD (преобр-ль частоты) | Совместим | • VSD (inverter) | Compatibile |

TOLERANCES - ДОПУСКИ - TOLLERANZE

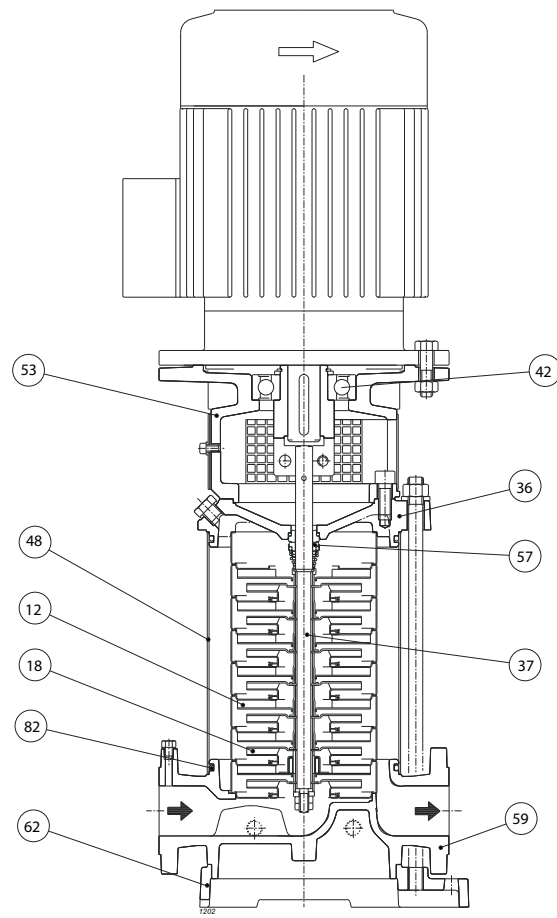
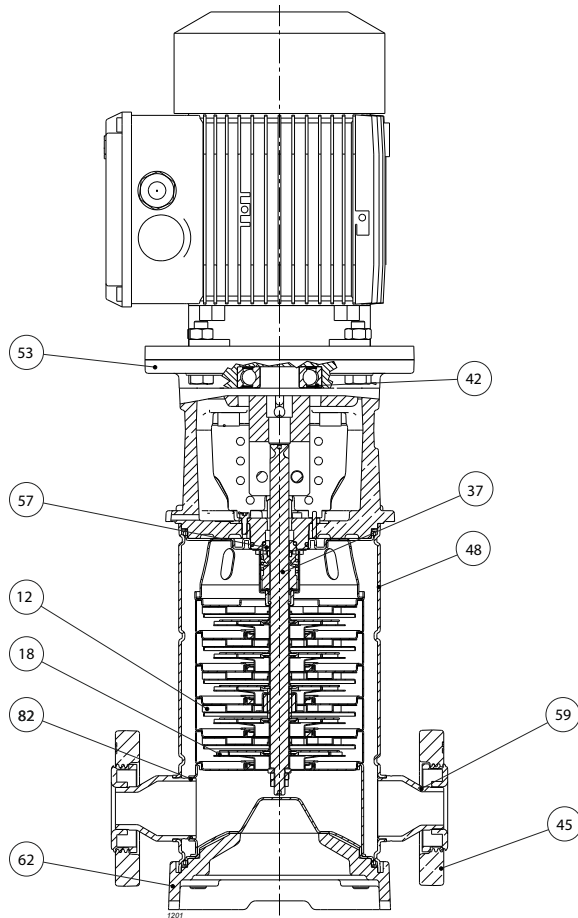
Given specifications relate to cold water (15 °C) at a pressure of 1 bar (atmospheric) and are guaranteed as for all series pumps according to UNI/ISO 9906 Grade 3B. The data given in the catalogue refer to liquids with a volume mass of 1 kg/dm³ and kinematic viscosity of not more than 1 mm²/s.

Рабочие характеристики измеряются с холодной водой (15°C) при атмосферном давлении (1 бар) и гарантируются с учетом того, что речь идет о серийных насосах, в соответствии с нормами UNI/ISO 9906 Уровень 3B. Данные каталога относятся к жидкостям с плотностью 1 кг/дм³ и кинематической вязкостью, равной или меньшей 1 мм²/с.

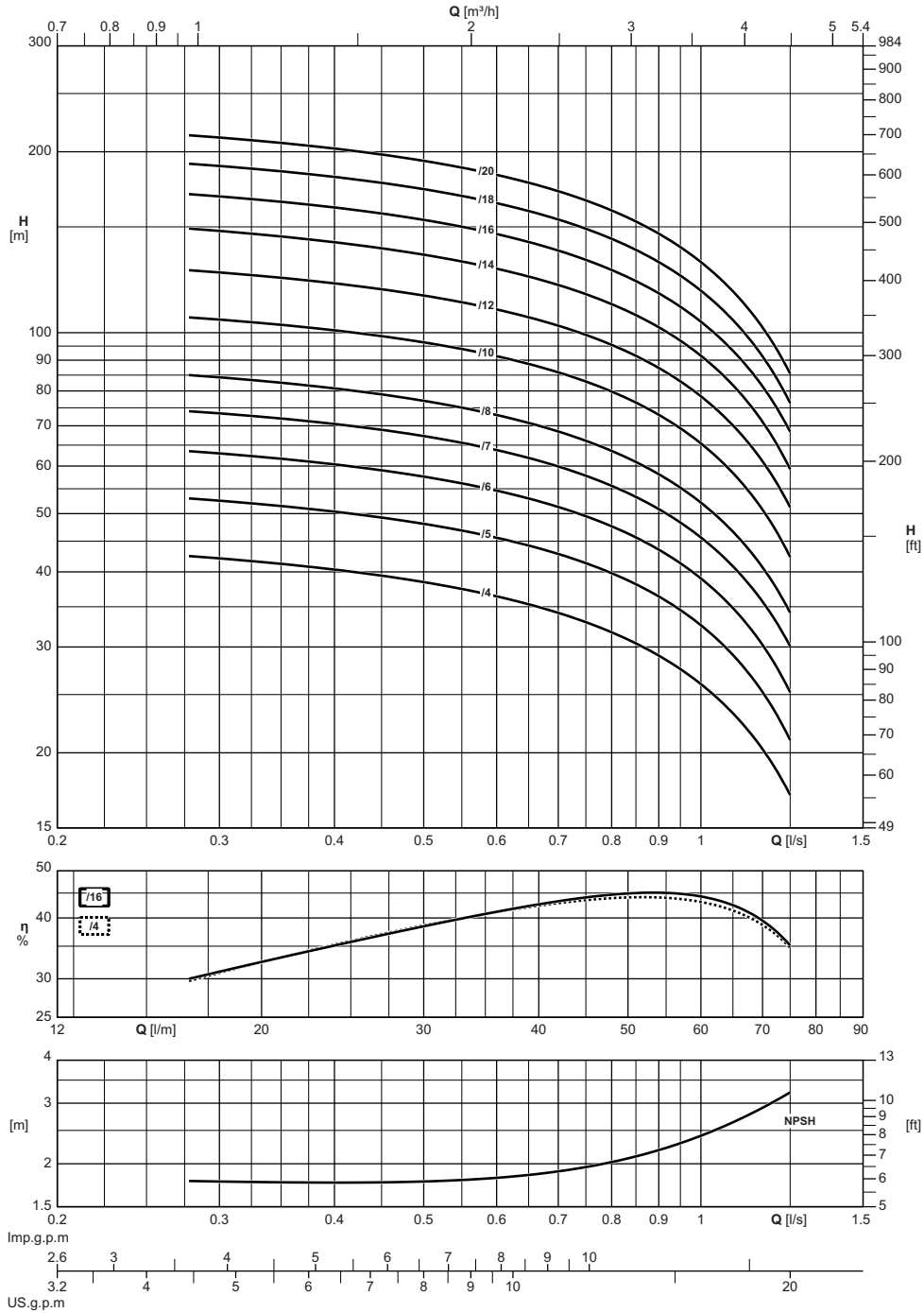
Le caratteristiche di funzionamento sono state rilevate con acqua fredda (15 °C) alla pressione atmosferica (1 bar) e vengono garantite, trattandosi di pompe costruite in serie, secondo le norme UNI/ISO 9906 grado 3B. I dati di catalogo si riferiscono a liquidi con densità di 1kg/dm³ e con viscosità cinematica non superiore a 1mm²/s.

031
 051
 101
 151
 201

321
 451

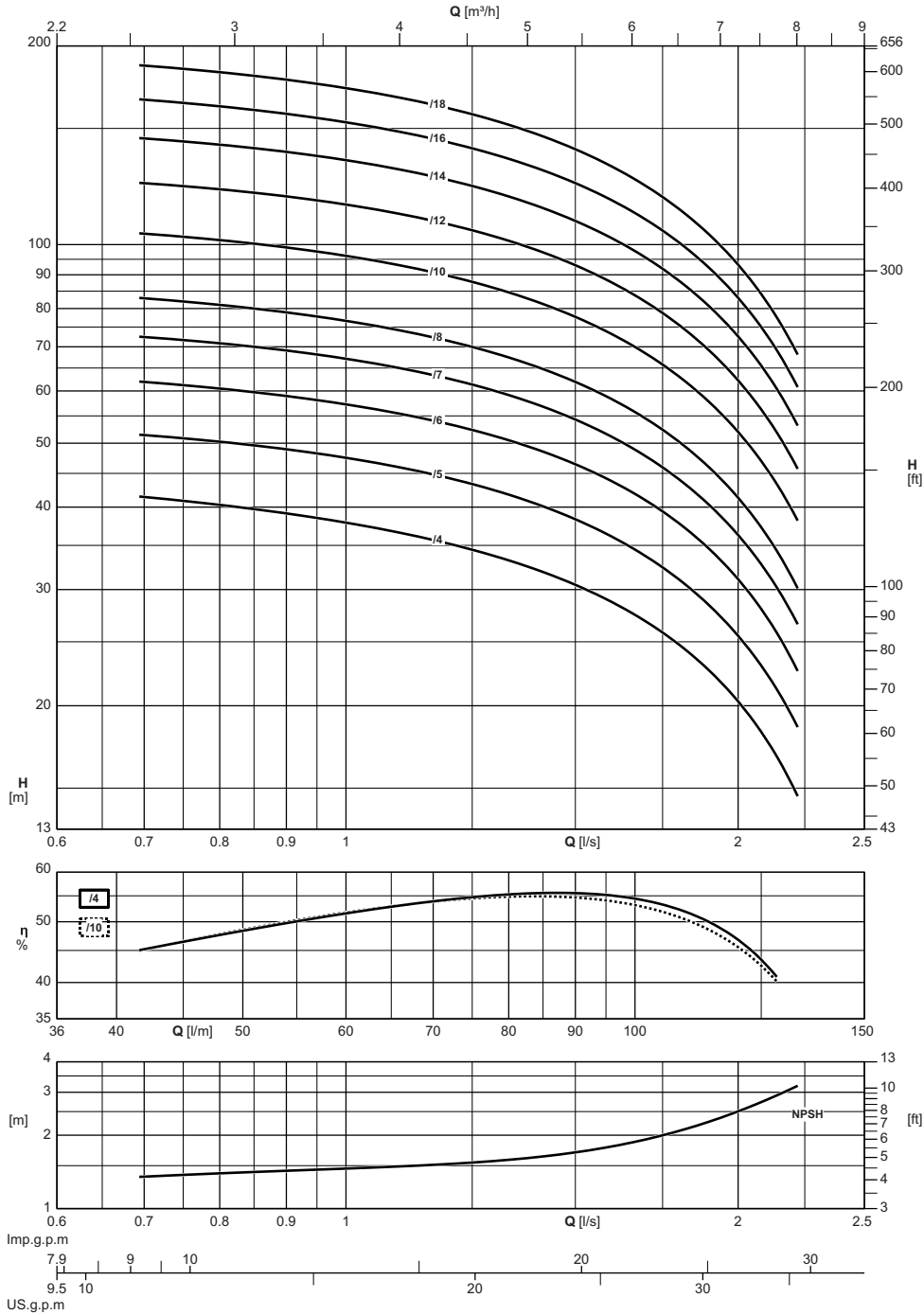


| Pos. | Parts | Materials | Компонент | Материал | Nomenclatura | Materiale |
|------|--|------------------------------------|---|--------------------------------------|--|--|
| 12 | Diffuser | Stainless steel | Диффузор | Нержав. сталь | Diffusore | Acciaio inox |
| 18 | Impeller | Stainless steel | Раб. колесо | Нержав. сталь | Girante | Acciaio inox |
| 36 | Pump head (321-451) | Cast iron | Головка насоса (321-451) | Серый чугун | Testata pompa (321-451) | Ghisa grigia |
| 37 | Shaft | Stainless steel | Вал | Нержав. сталь | Albero | Acciaio inox |
| 42 | Bearing | Tungsten carbide/ceramic | Подшипник | Карбид вольфрама/ Керамика | Cuscinetto | Carburo di tungsteno/ ceramica |
| 45 | Inlet/Outlet Flanges (031-051-101-151-201) | Cast iron | Фланцы вход/выход (031-051-101-151-201) | Серый чугун | Flange ingresso/uscita (031-051-101-151-201) | Ghisa grigia |
| 48 | Stage casing | Stainless steel | Наружный кожух | Нержав. сталь | Camicia esterna | Acciaio inox |
| 53 | Lantern bracket | Cast iron | Опора соединит. муфты | Серый чугун | Supporto di collegamento | Ghisa grigia |
| 57 | Mechanical seal (031-051-101-151-201) | Silicon carbide/Carbon/ Rubber | Мех. уплотнение (031-051-101-151-201) | Карбид кремния /Углерод / Резина | Tenuta meccanica (031-051-101-151-201) | Carburo di silicio/Carbone/ Gomma |
| 57 | Mechanical seal (321-451) | Tungsten carbide/Carbon/ Rubber | Мех. уплотнение (321-451) | Карбид вольфрама/ Углерод /Резина | Tenuta meccanica (321-451) | Carburo di tungsteno/ Carbone/Gomma |
| 59 | Pump casing | Stainless steel | Корпус насоса | Нержав. сталь | Corpo pompa | Acciaio inox |
| 59 | Pump casing (321-451) | Cast iron | Корпус насоса (321-451) | Серый чугун | Corpo pompa (321-451) | Ghisa grigia |
| 62 | Base plate | Cast iron | Плита основания | Серый чугун | Piastra base | Ghisa grigia |
| 82 | Seal ring | Rubber | Уплотнит. кольцо | Резина | Anello di tenuta | Gomma |



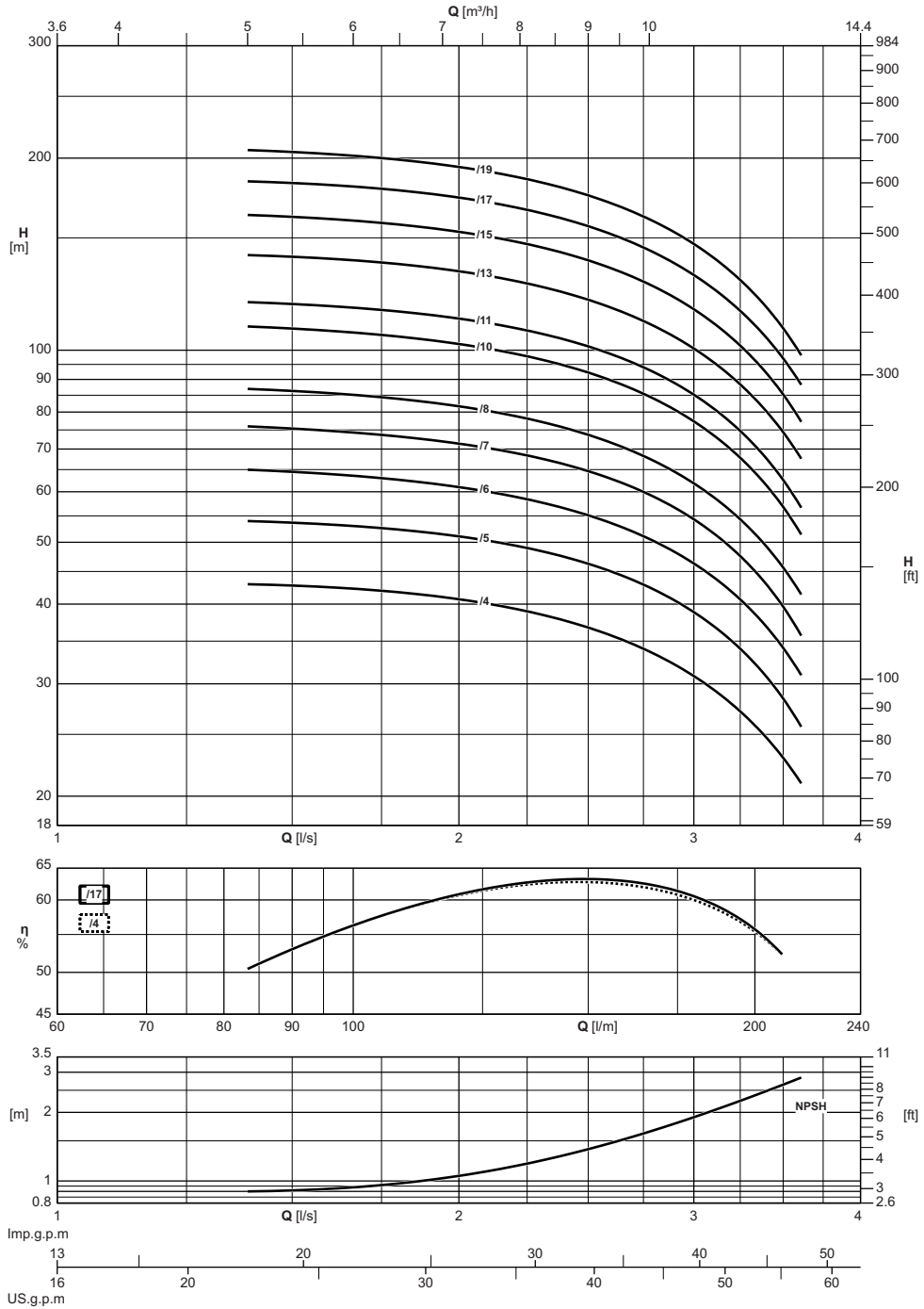
| Electric pump type Тип электронасоса Elettropompa tipo | | Motor power Мощн. двигателя Potenza motore | | Capacity / Расход / Portata | | | | | | | | | | | | |
|--|-------------------------------------|--|------|--|-----|------|------|------|-----|------|------|------|------|--|--|--|
| | | | | [l/s] | 0,3 | 0,4 | 0,5 | 0,6 | 0,7 | 0,8 | 0,9 | 1 | 1,2 | | | |
| Single-phase Монофазн. Monofase | Three-phase Трехфазн. Trifase | [kW] | [CV] | [m³/h] | 1,1 | 1,4 | 1,8 | 2,2 | 2,5 | 2,9 | 3,2 | 3,6 | 4,3 | | | |
| | | | | [l/min] | 18 | 24 | 30 | 36 | 42 | 48 | 54 | 60 | 72 | | | |
| | | | | Total manometric head Общая манометрич. высота Prevalenza manometrica totale | | | | | | | | | | | | |
| | | | | [m] | 42 | 40,5 | 38,5 | 36,5 | 34 | 31,5 | 29 | 26 | 19 | | | |
| CVD031/4+C20075M211-V | CVD031/4+C30075T211-V | 0,75 | 1 | [m] | 42 | 40,5 | 38,5 | 36,5 | 34 | 31,5 | 29 | 26 | 19 | | | |
| CVD031/5+C20075M211-V | CVD031/5+C30075T211-V | 0,75 | 1 | [m] | 53 | 50 | 48 | 45,5 | 43 | 40 | 36,5 | 32,5 | 23,5 | | | |
| CVD031/6+C20110M211-V | CVD031/6+C30110T211-V | 1,1 | 1,5 | [m] | 63 | 60 | 58 | 55 | 51 | 47,5 | 43,5 | 39 | 28,5 | | | |
| CVD031/7+C20110M211-V | CVD031/7+C30110T211-V | 1,1 | 1,5 | [m] | 73 | 71 | 67 | 64 | 60 | 56 | 51 | 45,5 | 33,5 | | | |
| | CVD031/8+C30150T211-V | 1,5 | 2 | [m] | 84 | 81 | 77 | 73 | 69 | 64 | 58 | 52 | 38 | | | |
| | CVD031/10+C30150T211-V | 1,5 | 2 | [m] | 105 | 101 | 96 | 91 | 86 | 80 | 73 | 65 | 47,5 | | | |
| | CVD031/12+C30220T211-V | 2,2 | 3 | [m] | 126 | 121 | 115 | 109 | 103 | 95 | 87 | 78 | 57 | | | |
| | CVD031/14+C30220T211-V | 2,2 | 3 | [m] | 148 | 141 | 135 | 128 | 120 | 112 | 102 | 92 | 67 | | | |
| | CVD031/16+C30300T211-V | 3 | 4 | [m] | 169 | 162 | 154 | 146 | 137 | 127 | 116 | 104 | 76 | | | |
| | CVD031/18+C30300T211-V | 3 | 4 | [m] | 189 | 182 | 173 | 164 | 154 | 143 | 131 | 117 | 86 | | | |
| | CVD031/20+C30300T211-V | 3 | 4 | [m] | 211 | 202 | 193 | 183 | 172 | 160 | 146 | 131 | 96 | | | |
| NPSH | | | | [m] | 1,8 | 1,8 | 1,8 | 1,8 | 1,9 | 2 | 2,2 | 2,4 | 3 | | | |

M.E.I. ≥ 0.40



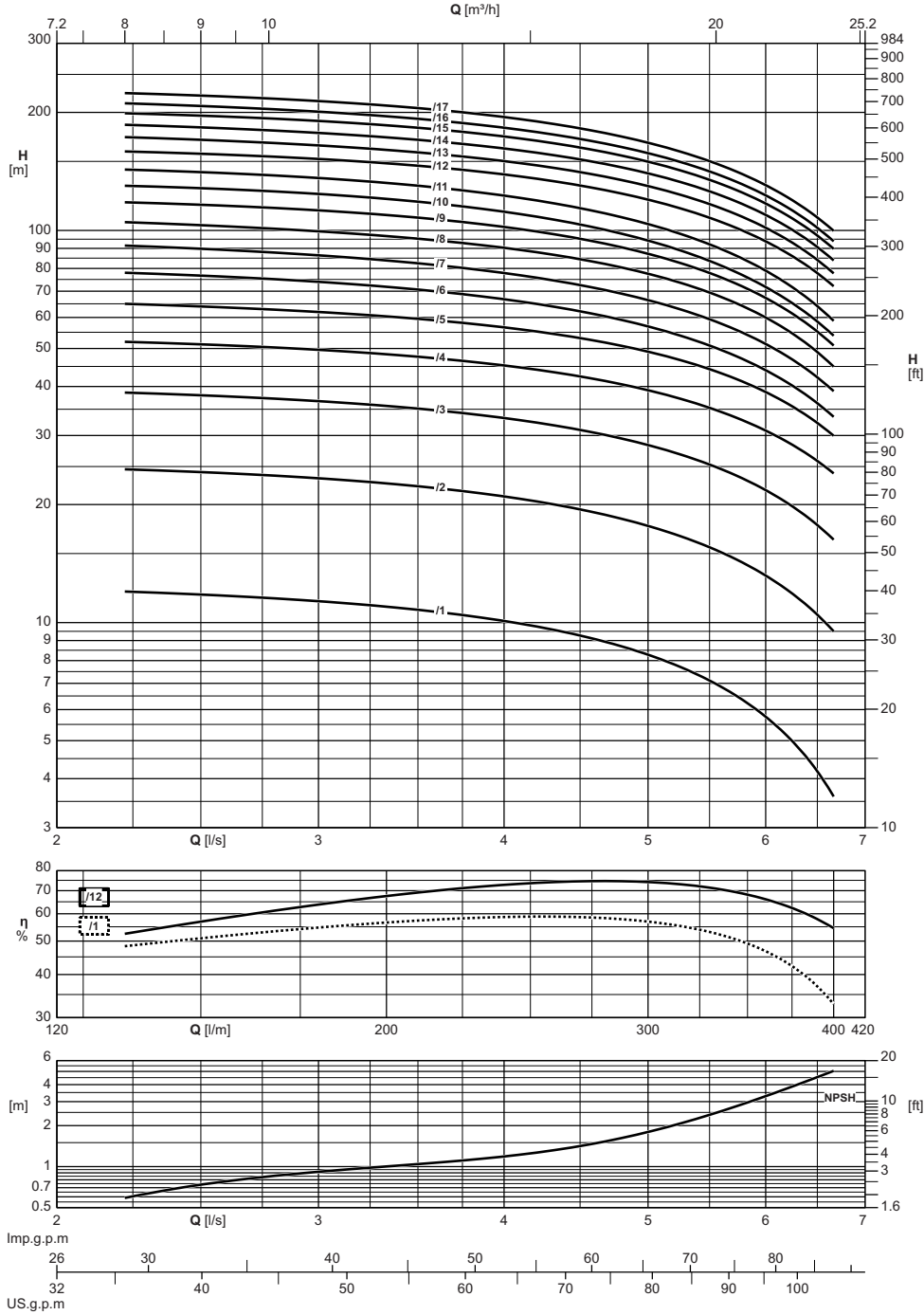
| Electric pump type Тип электронасоса Elettropompa tipo | | Motor power Мощн. двигателя Potenza motore | | Capacity / <i>Расход</i> / <i>Portata</i> | | | | | | | | | | | | |
|--|------------------------------------|--|------|--|------|------|-----|------|-----|------|------|-----|------|--|--|--|
| | | | | [l/s] | 0,7 | 0,8 | 0,9 | 1 | 1,2 | 1,4 | 1,6 | 1,8 | 2 | | | |
| Single-phase Монофаз. Monofase | Three-phase Трехфаз. Trifase | [kW] | [CV] | [m³/h] | 2,5 | 2,9 | 3,2 | 3,6 | 4,3 | 5 | 5,8 | 6,5 | 7,2 | | | |
| | | | | [l/min] | 42 | 48 | 54 | 60 | 72 | 84 | 96 | 108 | 120 | | | |
| | | | | Total manometric head Общая манометрич. высота Prevalenza manometrica totale | | | | | | | | | | | | |
| | | | | [m] | 41,5 | 40,5 | 39 | 38 | 35 | 32 | 28,5 | 25 | 20,5 | | | |
| CVD051/4+C20110M211-V | CVD051/4+C30110T211-V | 1,1 | 1,5 | [m] | 41,5 | 40,5 | 39 | 38 | 35 | 32 | 28,5 | 25 | 20,5 | | | |
| CVD051/5+C20110M211-V | CVD051/5+C30110T211-V | 1,1 | 1,5 | [m] | 51 | 50 | 49 | 47,5 | 44 | 40,5 | 36 | 31 | 25,5 | | | |
| | CVD051/6+C30150T211-V | 1,5 | 2 | [m] | 62 | 61 | 59 | 57 | 53 | 49 | 44 | 38 | 31 | | | |
| | CVD051/7+C30150T211-V | 1,5 | 2 | [m] | 72 | 71 | 69 | 67 | 63 | 57 | 51 | 44 | 36,5 | | | |
| | CVD051/8+C30220T211-V | 2,2 | 3 | [m] | 83 | 81 | 79 | 77 | 71 | 65 | 58 | 50 | 41,5 | | | |
| | CVD051/10+C30220T211-V | 2,2 | 3 | [m] | 104 | 102 | 99 | 96 | 90 | 82 | 73 | 63 | 52 | | | |
| | CVD051/12+C30300T211-V | 3 | 4 | [m] | 124 | 121 | 118 | 115 | 107 | 98 | 88 | 76 | 62 | | | |
| | CVD051/14+C30300T211-V | 3 | 4 | [m] | 145 | 142 | 138 | 134 | 125 | 115 | 102 | 88 | 73 | | | |
| | CVD051/16+C30400T221-V | 4 | 5,5 | [m] | 166 | 162 | 158 | 153 | 143 | 131 | 117 | 101 | 83 | | | |
| | CVD051/18+C30400T221-V | 4 | 5,5 | [m] | 187 | 183 | 178 | 173 | 161 | 147 | 131 | 113 | 93 | | | |
| NPSH | | | | [m] | 1,4 | 1,4 | 1,4 | 1,5 | 1,5 | 1,6 | 1,8 | 2,1 | 2,5 | | | |

M.E.I. ≥ 0.40



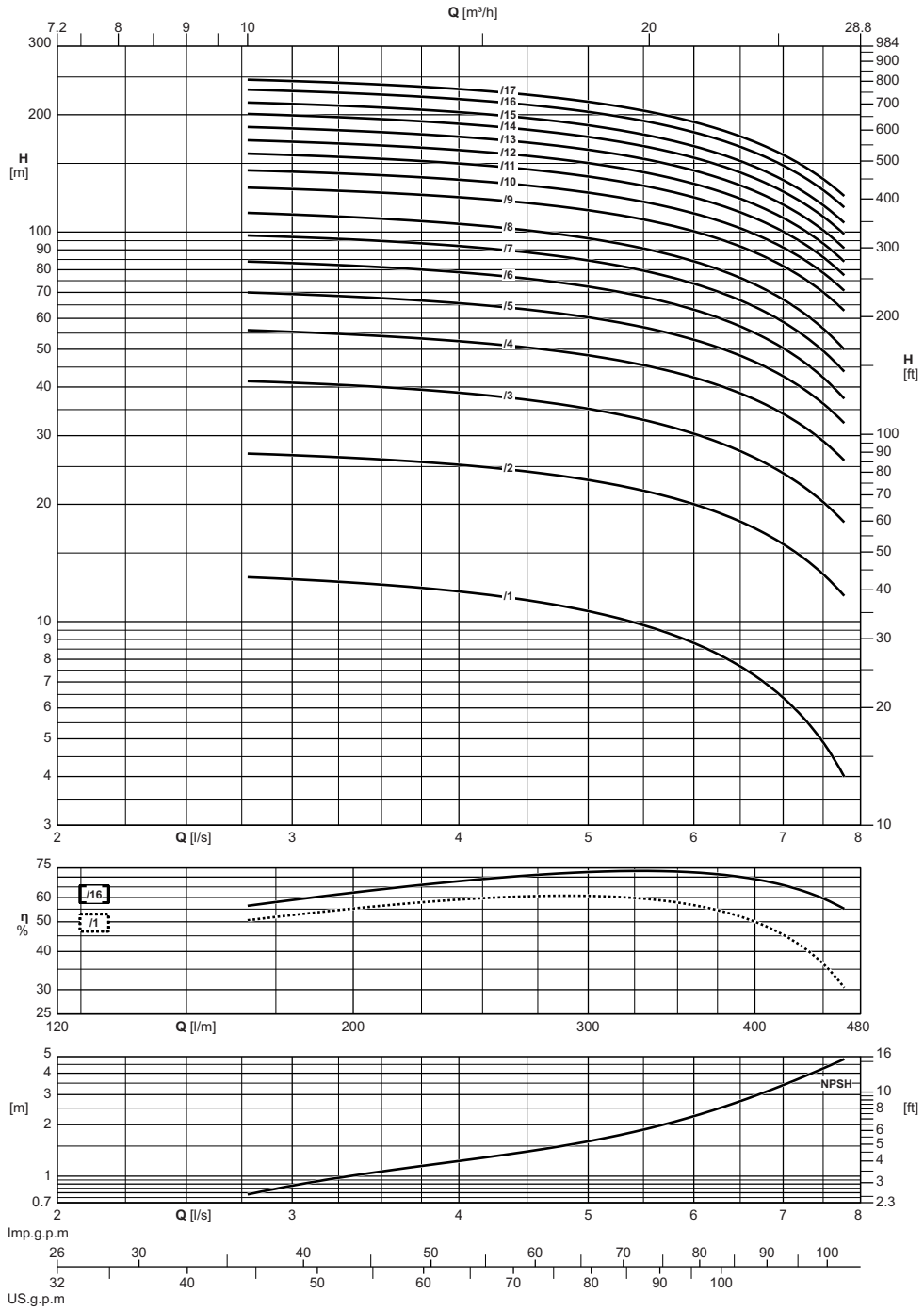
| Electric pump type Тип электронасоса Elettropompa tipo | | Motor power Мощн. двигателя Potenza motore | | Capacity / <i>Расход / Portata</i> | | | | | | | | | | | | | | |
|--|------------------------|--|-----|------------------------------------|-----|--|------|------|------|------|------|------|------|------|------|------|------|----|
| | | | | [l/s] | 1,4 | 1,6 | 1,8 | 2 | 2,2 | 2,4 | 2,6 | 2,8 | 3 | 3,2 | 3,4 | 3,6 | | |
| | | | | [m³/h] | 5 | 5,8 | 6,5 | 7,2 | 7,9 | 8,6 | 9,4 | 10,1 | 10,8 | 11,5 | 12,2 | 13 | | |
| Single-phase Монофазн. Monofase | | Three-phase Трехфазн. Trifase | | [kW] [CV] | | Total manometric head Общая манометрич. высота Prevalenza manometrica totale | | | | | | | | | | | | |
| | | | | | | [m] | 43 | 42,5 | 41,5 | 40,5 | 39,5 | 37,5 | 35,5 | 33,5 | 31 | 28 | 24,5 | 21 |
| | CVD101/4+C30150T211-V | 1,5 | 2 | [m] | 43 | 42,5 | 41,5 | 40,5 | 39,5 | 37,5 | 35,5 | 33,5 | 31 | 28 | 24,5 | 21 | | |
| | CVD101/5+C30220T211-V | 2,2 | 3 | [m] | 54 | 53 | 52 | 51 | 49,5 | 47,5 | 45 | 42 | 39 | 35 | 31 | 26 | | |
| | CVD101/6+C30220T211-V | 2,2 | 3 | [m] | 65 | 64 | 63 | 61 | 59 | 57 | 54 | 50 | 46,5 | 42 | 37 | 31,5 | | |
| | CVD101/7+C30300T211-V | 3 | 4 | [m] | 76 | 75 | 73 | 71 | 69 | 66 | 63 | 59 | 54 | 49 | 43 | 36 | | |
| | CVD101/8+C30300T211-V | 3 | 4 | [m] | 87 | 86 | 84 | 82 | 79 | 76 | 72 | 67 | 62 | 56 | 49 | 42 | | |
| | CVD101/10+C30400T221-V | 4 | 5,5 | [m] | 109 | 107 | 105 | 102 | 99 | 95 | 90 | 84 | 77 | 70 | 61 | 52 | | |
| | CVD101/11+C30400T221-V | 4 | 5,5 | [m] | 119 | 117 | 115 | 112 | 108 | 104 | 99 | 92 | 85 | 77 | 68 | 57 | | |
| | CVD101/13+C30550T221-V | 5,5 | 7,5 | [m] | 141 | 139 | 137 | 133 | 129 | 123 | 117 | 109 | 101 | 91 | 80 | 68 | | |
| | CVD101/15+C30550T221-V | 5,5 | 7,5 | [m] | 163 | 161 | 157 | 153 | 148 | 142 | 134 | 126 | 116 | 105 | 92 | 78 | | |
| | CVD101/17+C30750T221-V | 7,5 | 10 | [m] | 184 | 182 | 178 | 173 | 168 | 160 | 152 | 142 | 131 | 119 | 105 | 89 | | |
| | CVD101/19+C30750T221-V | 7,5 | 10 | [m] | 206 | 203 | 199 | 194 | 187 | 179 | 170 | 159 | 147 | 133 | 117 | 99 | | |
| NPSH | | | | [m] | 0,9 | 0,9 | 1 | 1,1 | 1,2 | 1,3 | 1,5 | 1,7 | 1,9 | 2,2 | 2,5 | 2,8 | | |

M.E.I. ≥ 0.40



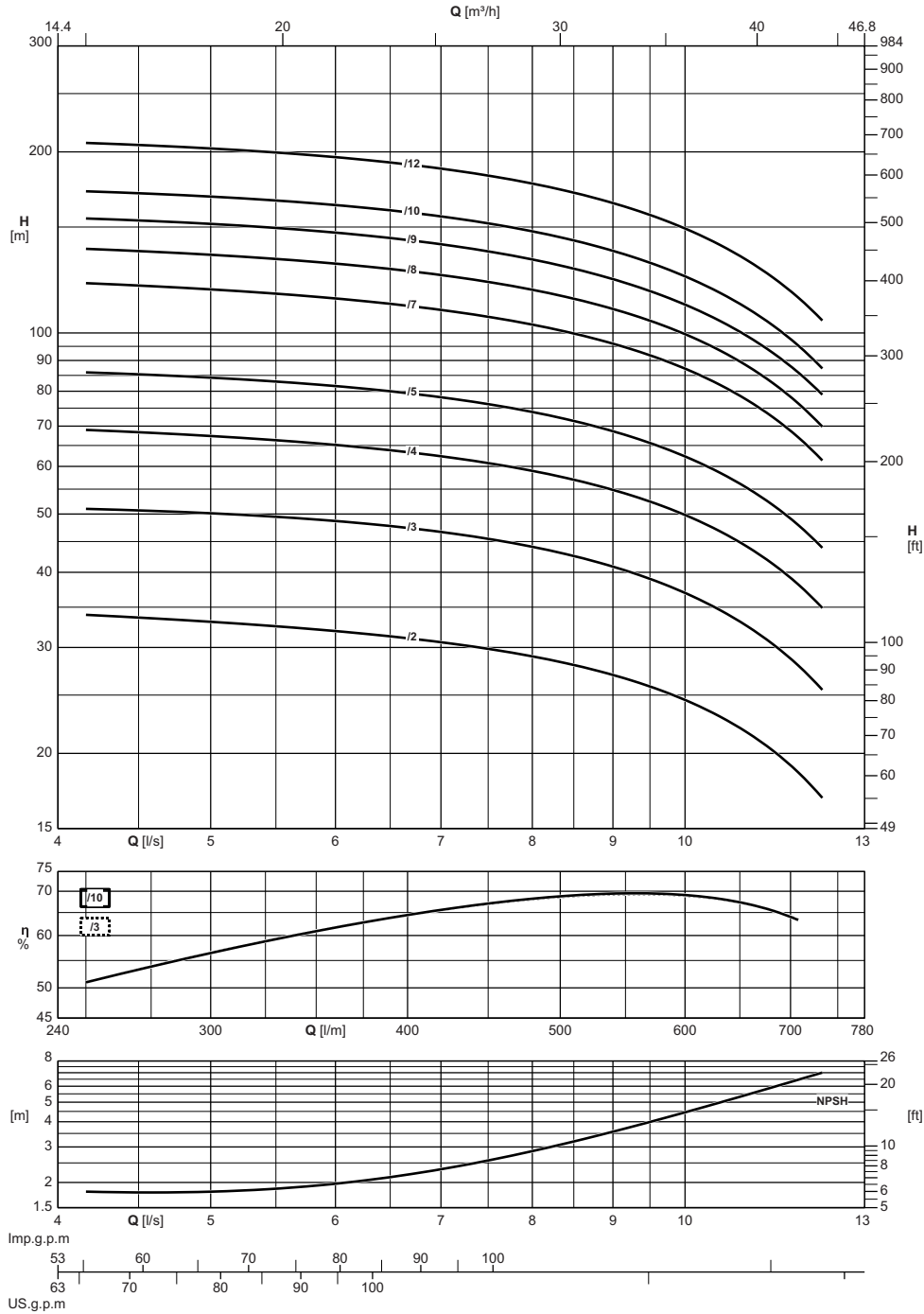
| Electric pump type Тип электронасоса Elettropompa tipo | | Motor power Мощн. двигателя Potenza motore | | Capacity / Расход / Portata | | | | | | | | | | | | |
|--|--------------------------------------|--|------|--|------|------|------|------|-----|------|------|------|------|------|------|--|
| | | | | [l/s] | 2,4 | 2,6 | 2,8 | 3 | 3,2 | 3,4 | 3,6 | 3,8 | 4 | 5 | 6 | |
| | | [m³/h] | 8,6 | 9,4 | 10,1 | 10,8 | 11,5 | 12,2 | 13 | 13,7 | 14,4 | 18 | 21,5 | | | |
| | | [l/min] | 144 | 156 | 168 | 180 | 192 | 204 | 216 | 228 | 240 | 300 | 360 | | | |
| Single-phase / Монофазн. / Monofase | Three-phase / Трёхфазн. / Trifase | [kW] | [CV] | Total manometric head / Общая манометрич. высота / Prevalenza manometrica totale | | | | | | | | | | | | |
| | CVD151/1+C30110T211-V | 1,1 | 1,5 | [m] | 12 | 11,5 | 11,5 | 11,5 | 11 | 11 | 10,5 | 10,5 | 10 | 8,3 | 5,8 | |
| | CVD151/2+C30150T211-V | 1,5 | 2 | [m] | 24,5 | 24 | 23,5 | 23,5 | 23 | 22,5 | 22 | 21,5 | 21 | 17,5 | 13 | |
| | CVD151/3+C30220T211-V | 2,2 | 3 | [m] | 38 | 37,5 | 37 | 36,5 | 36 | 35,5 | 35 | 34 | 33 | 28,5 | 22 | |
| | CVD151/4+C30300T211-V | 3 | 4 | [m] | 52 | 51 | 50 | 49,5 | 49 | 48 | 47 | 46,5 | 45 | 39 | 31 | |
| | CVD151/5+C30400T221-V | 4 | 5,5 | [m] | 64 | 64 | 63 | 62 | 61 | 60 | 59 | 58 | 57 | 49 | 38,5 | |
| | CVD151/6+C30550T221-V | 5,5 | 7,5 | [m] | 77 | 76 | 75 | 74 | 73 | 71 | 70 | 68 | 67 | 57 | 44 | |
| | CVD151/7+C30550T221-V | 5,5 | 7,5 | [m] | 90 | 89 | 88 | 86 | 85 | 83 | 82 | 80 | 78 | 66 | 51 | |
| | CVD151/8+C30550T221-V | 5,5 | 7,5 | [m] | 104 | 102 | 101 | 100 | 98 | 96 | 94 | 92 | 90 | 78 | 60 | |
| | CVD151/9+C30750T221-V | 7,5 | 10 | [m] | 117 | 116 | 114 | 113 | 111 | 109 | 107 | 105 | 102 | 87 | 67 | |
| | CVD151/10+C30750T221-V | 7,5 | 10 | [m] | 129 | 127 | 126 | 124 | 122 | 120 | 117 | 114 | 112 | 94 | 72 | |
| | CVD151/11+C30920T221-V | 9,2 | 12,5 | [m] | 142 | 140 | 138 | 136 | 134 | 131 | 129 | 126 | 123 | 104 | 79 | |
| | CVD151/12+C30920T221-V | 9,2 | 12,5 | [m] | 158 | 156 | 154 | 152 | 150 | 148 | 145 | 142 | 139 | 120 | 94 | |
| | CVD151/13+C31100T221-V | 11 | 15 | [m] | 171 | 169 | 167 | 165 | 162 | 160 | 157 | 154 | 150 | 130 | 102 | |
| | CVD151/14+C31100T221-V | 11 | 15 | [m] | 184 | 182 | 180 | 177 | 175 | 172 | 169 | 165 | 162 | 140 | 110 | |
| | CVD151/15+C31100T221-V | 11 | 15 | [m] | 197 | 195 | 193 | 190 | 187 | 184 | 181 | 178 | 174 | 150 | 117 | |
| | CVD151/16+C31500T221-V | 15 | 20 | [m] | 209 | 206 | 204 | 201 | 198 | 194 | 191 | 187 | 183 | 157 | 123 | |
| | CVD151/17+C31500T221-V | 15 | 20 | [m] | 222 | 219 | 217 | 214 | 211 | 207 | 203 | 199 | 195 | 167 | 130 | |
| NPSH | | | | [m] | 0,7 | 0,8 | 0,9 | 0,9 | 1 | 1 | 1,1 | 1,1 | 1,2 | 1,8 | 3,3 | |

M.E.I. ≥ 0.40



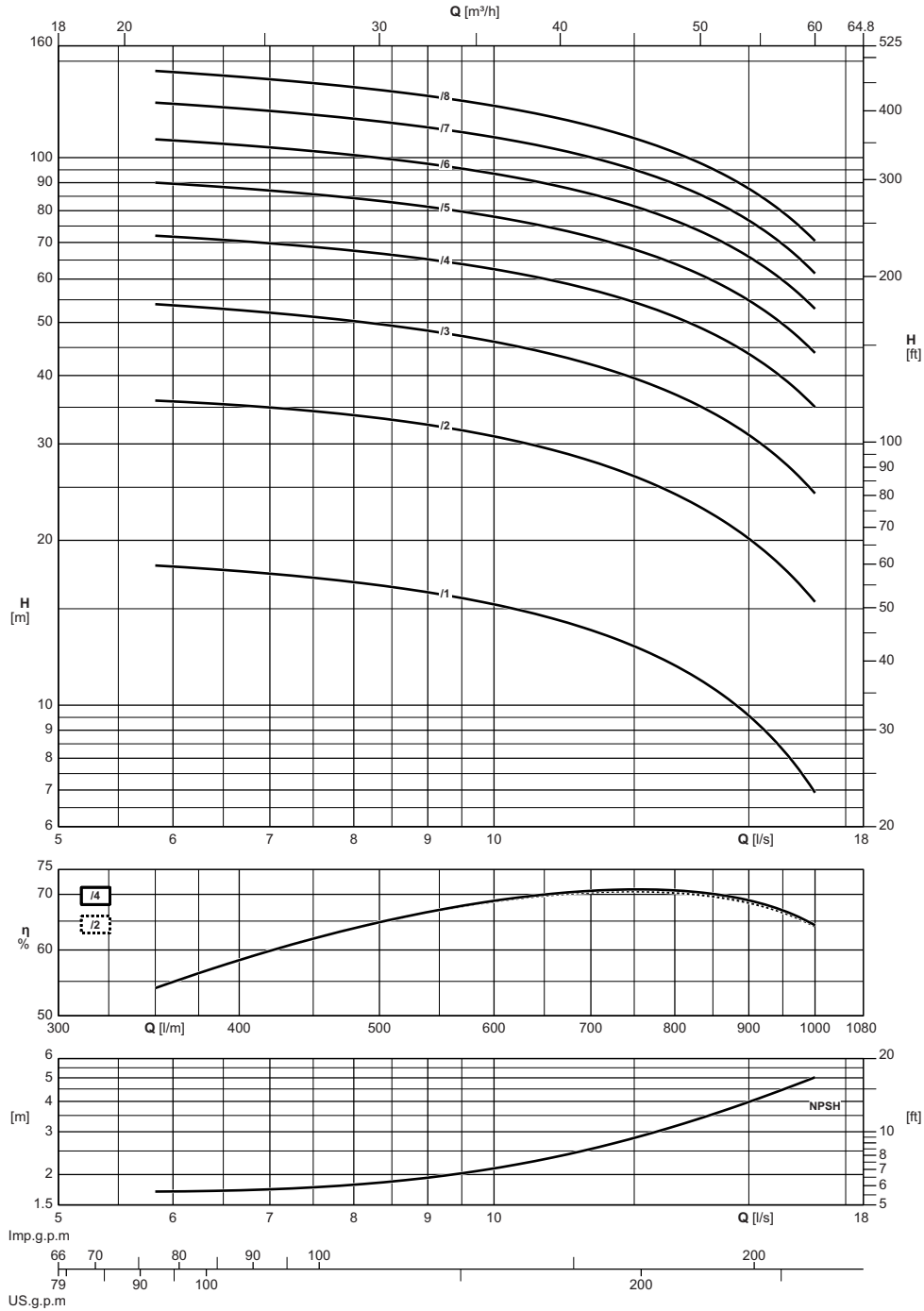
| Electric pump type Тип электронасоса Elettropompa tipo | | Motor power Мощн. двигателя Potenza motore | | Capacity / Расход / Portata | | | | | | | | | | | | | | | | | | |
|--|------------------------|--|------|-----------------------------|------|--|------|------|------|------|------|------|------|------|--|--|--|--|--|--|--|--|
| | | | | [l/s] | 2,8 | 3 | 3,2 | 3,4 | 3,6 | 3,8 | 4 | 5 | 6 | 7 | | | | | | | | |
| | | | | [m³/h] | 10,1 | 10,8 | 11,5 | 12,2 | 13 | 13,7 | 14,4 | 18 | 21,5 | 25 | | | | | | | | |
| | | | | [l/min] | 168 | 180 | 192 | 204 | 216 | 228 | 240 | 300 | 360 | 420 | | | | | | | | |
| Single-phase / Монофазн. / Monofase | | Three-phase / Трехфазн. / Trifase | | [kW] | [CV] | Total manometric head / Общая манометрич. высота / Prevalenza manometrica totale | | | | | | | | | | | | | | | | |
| | CVD201/1+C30110T211-V | 1,1 | 1,5 | [m] | 13 | 13 | 12,5 | 12,5 | 12,5 | 12 | 12 | 10,5 | 8,8 | 6,4 | | | | | | | | |
| | CVD201/2+C30220T211-V | 2,2 | 3 | [m] | 27 | 26,5 | 26,5 | 26 | 26 | 25,5 | 25,5 | 23 | 20 | 16 | | | | | | | | |
| | CVD201/3+C30300T211-V | 3 | 4 | [m] | 41,5 | 41 | 40,5 | 40 | 39,5 | 39 | 38,5 | 35 | 30,5 | 24 | | | | | | | | |
| | CVD201/4+C30400T221-V | 4 | 5,5 | [m] | 56 | 55 | 55 | 54 | 54 | 53 | 52 | 48 | 42,5 | 34 | | | | | | | | |
| | CVD201/5+C30550T221-V | 5,5 | 7,5 | [m] | 70 | 69 | 69 | 68 | 67 | 67 | 66 | 60 | 53 | 42,5 | | | | | | | | |
| | CVD201/6+C30750T221-V | 7,5 | 10 | [m] | 84 | 83 | 82 | 82 | 81 | 80 | 79 | 72 | 63 | 50 | | | | | | | | |
| | CVD201/7+C30750T221-V | 7,5 | 10 | [m] | 98 | 97 | 96 | 95 | 94 | 93 | 92 | 85 | 74 | 59 | | | | | | | | |
| | CVD201/8+C30920T221-V | 9,2 | 12,5 | [m] | 112 | 111 | 110 | 109 | 108 | 106 | 105 | 96 | 84 | 67 | | | | | | | | |
| | CVD201/9+C30920T221-V | 9,2 | 12,5 | [m] | 130 | 129 | 128 | 127 | 126 | 124 | 123 | 114 | 100 | 82 | | | | | | | | |
| | CVD201/10+C31100T221-V | 11 | 15 | [m] | 144 | 143 | 142 | 141 | 139 | 138 | 136 | 126 | 112 | 91 | | | | | | | | |
| | CVD201/11+C31100T221-V | 11 | 15 | [m] | 159 | 158 | 156 | 155 | 153 | 152 | 150 | 139 | 123 | 100 | | | | | | | | |
| | CVD201/12+C31500T221-V | 15 | 20 | [m] | 172 | 171 | 169 | 168 | 166 | 164 | 162 | 150 | 133 | 109 | | | | | | | | |
| | CVD201/13+C31500T221-V | 15 | 20 | [m] | 186 | 184 | 183 | 181 | 180 | 178 | 176 | 163 | 144 | 118 | | | | | | | | |
| | CVD201/14+C31500T221-V | 15 | 20 | [m] | 201 | 199 | 198 | 196 | 194 | 192 | 190 | 175 | 155 | 127 | | | | | | | | |
| | CVD201/15+C31500T221-V | 15 | 20 | [m] | 215 | 213 | 212 | 210 | 208 | 205 | 203 | 188 | 166 | 136 | | | | | | | | |
| | CVD201/16+C31850T221-V | 18,5 | 25 | [m] | 232 | 230 | 228 | 226 | 224 | 222 | 219 | 203 | 180 | 148 | | | | | | | | |
| | CVD201/17+C31850T221-V | 18,5 | 25 | [m] | 246 | 244 | 242 | 240 | 238 | 235 | 233 | 216 | 192 | 158 | | | | | | | | |
| NPSH | | | | [m] | 0,8 | 0,9 | 1 | 1 | 1,1 | 1,2 | 1,2 | 1,6 | 2,2 | 3,4 | | | | | | | | |

M.E.I. ≥ 0.40



| Electric pump type Тип электронасоса Elettropompa tipo | | Motor power Мощн. двигателя Potenza motore | | Capacity / <i>Расход</i> / <i>Portata</i> | | | | | | | | | | | | |
|--|-------------------------------------|--|------|--|-----|------|------|-----|-----|------|------|------|--|--|--|--|
| | | | | [l/s] | 5 | 6 | 7 | 8 | 9 | 10 | 11 | 12 | | | | |
| Single-phase Монофазн. Monofase | Three-phase Трёхфазн. Trifase | [kW] | [CV] | [m³/h] | 18 | 21,5 | 25 | 29 | 32 | 36 | 40 | 43 | | | | |
| | | | | [l/min] | 300 | 360 | 420 | 480 | 540 | 600 | 660 | 720 | | | | |
| | | | | Total manometric head Общая манометрич. высота Prevalenza manometrica totale | | | | | | | | | | | | |
| | | | | [m] | 33 | 32 | 30,5 | 29 | 27 | 24,5 | 21,5 | 18 | | | | |
| | CVD321/2+C30400T221-V | 4 | 5,5 | [m] | 33 | 32 | 30,5 | 29 | 27 | 24,5 | 21,5 | 18 | | | | |
| | CVD321/3+C30550T221-V | 5,5 | 7,5 | [m] | 50 | 48,5 | 46,5 | 44 | 41 | 37 | 32,5 | 27 | | | | |
| | CVD321/4+C30750T221-V | 7,5 | 10 | [m] | 67 | 65 | 62 | 59 | 55 | 50 | 44 | 36,5 | | | | |
| | CVD321/5+C31100T221-V | 11 | 15 | [m] | 84 | 82 | 78 | 74 | 69 | 62 | 55 | 46 | | | | |
| | CVD321/7+C31500T221-V | 15 | 20 | [m] | 118 | 114 | 109 | 103 | 96 | 87 | 77 | 64 | | | | |
| | CVD321/8+C31500T221-V | 15 | 20 | [m] | 135 | 130 | 125 | 118 | 110 | 100 | 88 | 73 | | | | |
| | CVD321/9+C31850T221-V | 18,5 | 25 | [m] | 152 | 147 | 140 | 133 | 123 | 111 | 98 | 83 | | | | |
| | CVD321/10+C31850T221-V | 18,5 | 25 | [m] | 169 | 163 | 156 | 148 | 137 | 124 | 109 | 92 | | | | |
| | CVD321/12+C32200T221-V | 22 | 30 | [m] | 203 | 196 | 188 | 177 | 164 | 149 | 131 | 110 | | | | |
| NPSH | | | | [m] | 1,8 | 2 | 2,3 | 2,9 | 3,6 | 4,5 | 5,5 | 6,7 | | | | |

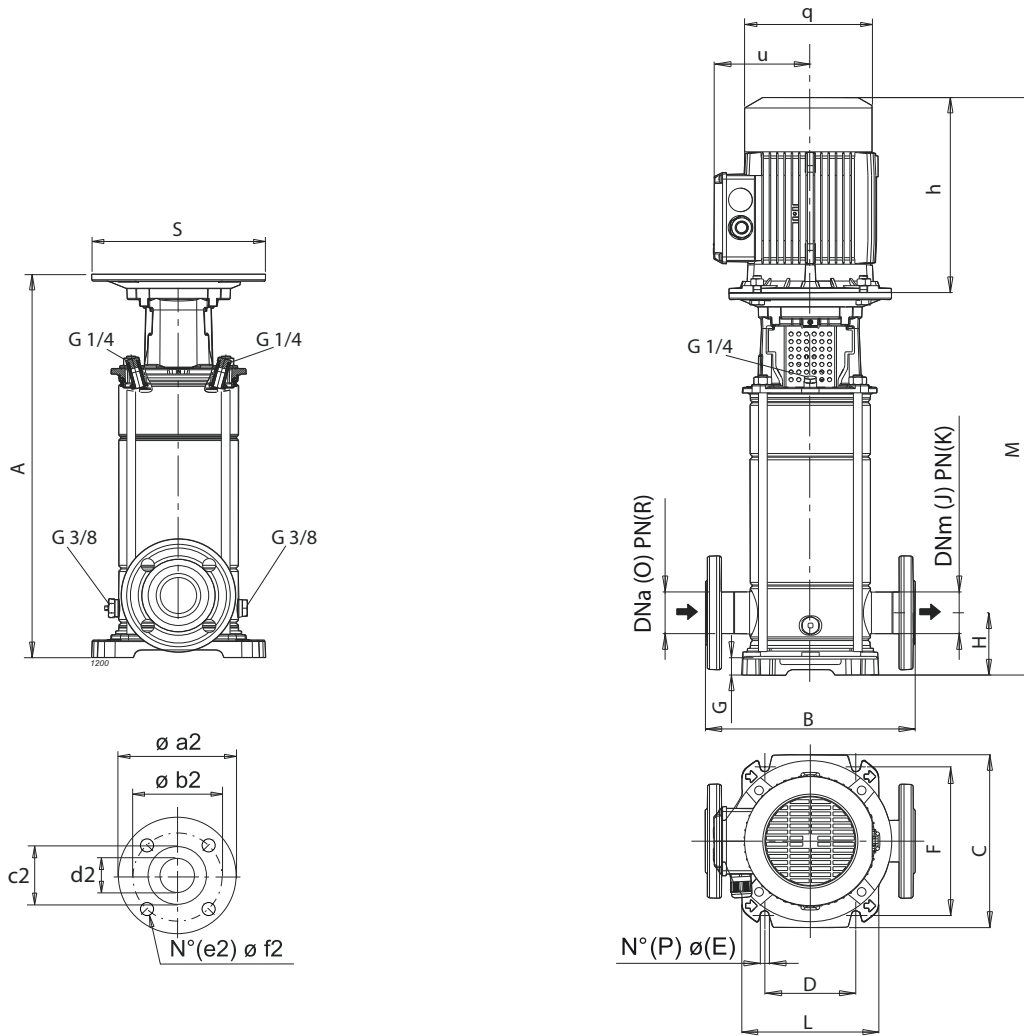
M.E.I. ≥ 0.40



| Electric pump type Тип электронасоса Elettropompa tipo | | Motor power Мощн. двигателя Potenza motore | | Capacity Расход Portata | | | | | | | | | | | | | |
|--|-------------------------------------|--|------|--|------|------|-----|------|------|------|------|-----|------|-----|------|--|--|
| | | | | [l/s] | 6 | 7 | 8 | 9 | 10 | 11 | 12 | 13 | 14 | 15 | 16 | | |
| | | | | [m³/h] | 21,5 | 25 | 29 | 32 | 36 | 40 | 43 | 47 | 50 | 54 | 58 | | |
| | | | | [l/min] | 360 | 420 | 480 | 540 | 600 | 660 | 720 | 780 | 840 | 900 | 960 | | |
| Single-phase Монофазн. Monofase | Three-phase Трехфазн. Trifase | [kW] | [CV] | Total manometric head Общая манометрич. высота Prevalenza manometrica totale | | | | | | | | | | | | | |
| | | | | [m] | 18 | 17,5 | 17 | 16 | 15,5 | 14,5 | 13,5 | 12 | 11 | 9,6 | 8 | | |
| | CVD451/1+C30400T221-V | 4 | 5,5 | [m] | 36 | 35 | 34 | 32,5 | 31 | 29 | 27 | 25 | 22,5 | 20 | 17,5 | | |
| | CVD451/2+C30550T221-V | 5,5 | 7,5 | [m] | 54 | 52 | 50 | 48,5 | 46 | 43,5 | 41 | 38 | 34,5 | 31 | 27 | | |
| | CVD451/3+C30750T221-V | 7,5 | 10 | [m] | 72 | 70 | 68 | 65 | 63 | 60 | 56 | 53 | 48,5 | 44 | 38,5 | | |
| | CVD451/4+C31100T221-V | 11 | 15 | [m] | 90 | 87 | 84 | 81 | 78 | 74 | 70 | 66 | 61 | 55 | 48,5 | | |
| | CVD451/5+C31500T221-V | 15 | 20 | [m] | 108 | 104 | 101 | 97 | 93 | 89 | 84 | 79 | 73 | 66 | 58 | | |
| | CVD451/6+C31500T221-V | 15 | 20 | [m] | 125 | 122 | 118 | 114 | 109 | 104 | 98 | 92 | 85 | 77 | 68 | | |
| | CVD451/7+C31850T221-V | 18,5 | 25 | [m] | 143 | 139 | 135 | 130 | 124 | 119 | 112 | 105 | 97 | 88 | 78 | | |
| | CVD451/8+C32200T221-V | 22 | 30 | [m] | 1,7 | 1,7 | 1,8 | 1,9 | 2,1 | 2,4 | 2,7 | 3 | 3,5 | 4 | 4,6 | | |
| NPSH | | | | [m] | 1,7 | 1,7 | 1,8 | 1,9 | 2,1 | 2,4 | 2,7 | 3 | 3,5 | 4 | 4,6 | | |

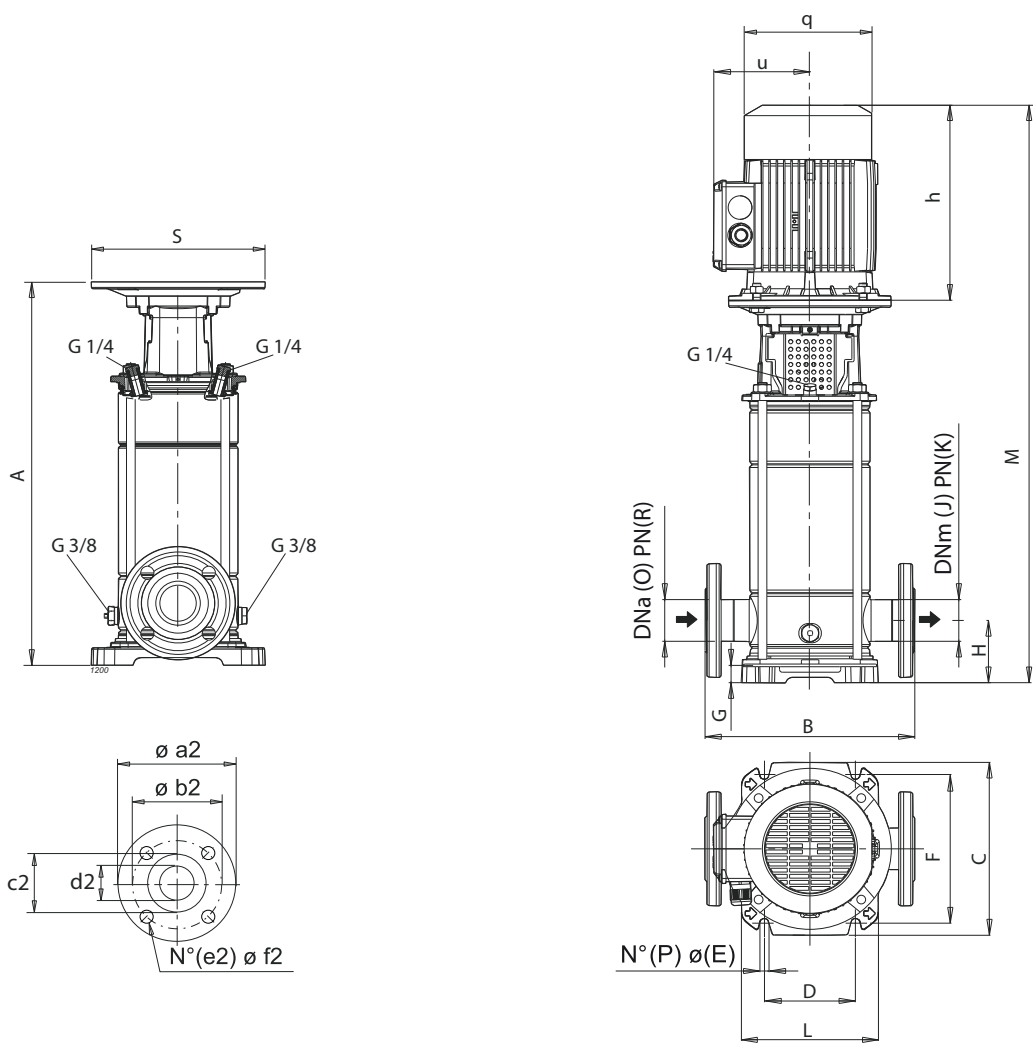
M.E.I. ≥ 0.40

Overall dimensions and weights
 Общие габариты и вес
 Dimensioni di ingombro e pesi



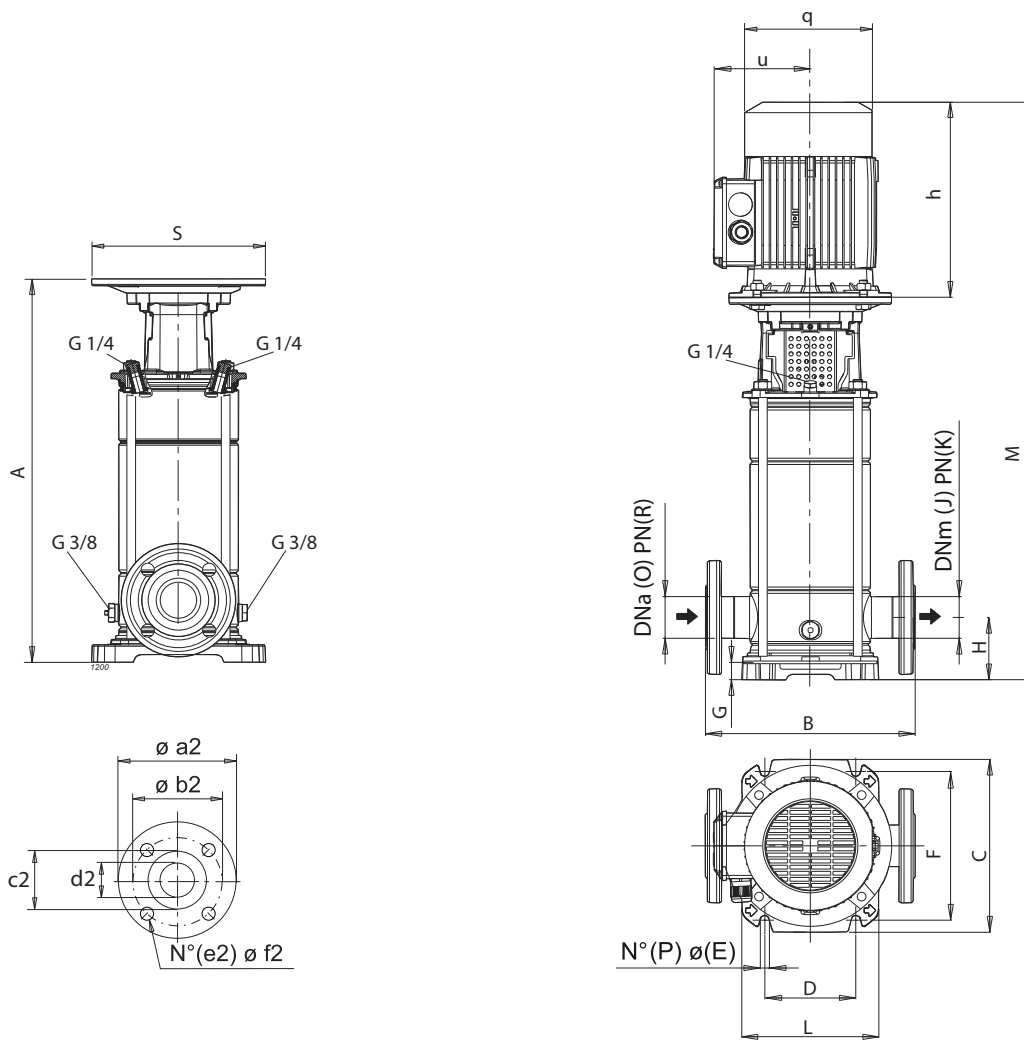
| Type Tun Tipo | A | B | C | D | E | F | G | H | J | K | L | M | O | P | R | S | h | q | u | a2 | b2 | c2 | d2 | e2 | f2 | Weight Bec Peso |
|------------------------|-------|-----|-----|-----|----|-----|------|----|----|-------|-----|--------|----|---|-------|-----|-----|-----|-------|-----|-----|----|----|----|----|-----------------------|
| CVD031/4+C30075T211-V | 382.5 | 250 | 205 | 100 | 13 | 180 | 35.5 | 75 | 25 | 25-40 | 165 | 637.5 | 25 | 4 | 25-40 | 200 | 255 | 157 | 127.5 | 115 | 85 | 65 | 25 | 4 | 14 | 31 |
| CVD031/5+C30075T211-V | 406.5 | 250 | 205 | 100 | 13 | 180 | 35.5 | 75 | 25 | 25-40 | 165 | 661.5 | 25 | 4 | 25-40 | 200 | 255 | 157 | 127.5 | 115 | 85 | 65 | 25 | 4 | 14 | 31,9 |
| CVD031/6+C30110T211-V | 430.5 | 250 | 205 | 100 | 13 | 180 | 35.5 | 75 | 25 | 25-40 | 165 | 685.5 | 25 | 4 | 25-40 | 200 | 255 | 157 | 127.5 | 115 | 85 | 65 | 25 | 4 | 14 | 34,5 |
| CVD031/7+C30110T211-V | 454.5 | 250 | 205 | 100 | 13 | 180 | 35.5 | 75 | 25 | 25-40 | 165 | 709.5 | 25 | 4 | 25-40 | 200 | 255 | 157 | 127.5 | 115 | 85 | 65 | 25 | 4 | 14 | 35,3 |
| CVD031/8+C30150T211-V | 478.5 | 250 | 205 | 100 | 13 | 180 | 35.5 | 75 | 25 | 25-40 | 165 | 733.5 | 25 | 4 | 25-40 | 200 | 255 | 157 | 127.5 | 115 | 85 | 65 | 25 | 4 | 14 | 37,4 |
| CVD031/10+C30150T211-V | 527 | 250 | 205 | 100 | 13 | 180 | 35.5 | 75 | 25 | 25-40 | 165 | 782 | 25 | 4 | 25-40 | 200 | 255 | 157 | 127.5 | 115 | 85 | 65 | 25 | 4 | 14 | 38,9 |
| CVD031/12+C30220T211-V | 575.5 | 250 | 205 | 100 | 13 | 180 | 35.5 | 75 | 25 | 25-40 | 165 | 870.5 | 25 | 4 | 25-40 | 200 | 295 | 157 | 127.5 | 115 | 85 | 65 | 25 | 4 | 14 | 43,3 |
| CVD031/14+C30220T211-V | 623.5 | 250 | 205 | 100 | 13 | 180 | 35.5 | 75 | 25 | 25-40 | 165 | 918.5 | 25 | 4 | 25-40 | 200 | 295 | 157 | 127.5 | 115 | 85 | 65 | 25 | 4 | 14 | 45,2 |
| CVD031/16+C30300T211-V | 672 | 250 | 205 | 100 | 13 | 180 | 35.5 | 75 | 25 | 25-40 | 165 | 988 | 25 | 4 | 25-40 | 250 | 316 | 188 | 137.5 | 115 | 85 | 65 | 25 | 4 | 14 | 53,8 |
| CVD031/18+C30300T211-V | 720.5 | 250 | 205 | 100 | 13 | 180 | 35.5 | 75 | 25 | 25-40 | 165 | 1036.5 | 25 | 4 | 25-40 | 250 | 316 | 188 | 137.5 | 115 | 85 | 65 | 25 | 4 | 14 | 55,3 |
| CVD031/20+C30300T211-V | 768.5 | 250 | 205 | 100 | 13 | 180 | 35.5 | 75 | 25 | 25-40 | 165 | 1084.5 | 25 | 4 | 25-40 | 250 | 316 | 188 | 137.5 | 115 | 85 | 65 | 25 | 4 | 14 | 56,8 |
| CVD031/4+C20075M211-V | 382.5 | 250 | 205 | 100 | 13 | 180 | 35.5 | 75 | 25 | 25-40 | 165 | 637.5 | 25 | 4 | 25-40 | 200 | 255 | 157 | 127.5 | 115 | 85 | 65 | 25 | 4 | 14 | 31,5 |
| CVD031/5+C20075M211-V | 406.5 | 250 | 205 | 100 | 13 | 180 | 35.5 | 75 | 25 | 25-40 | 165 | 661.5 | 25 | 4 | 25-40 | 200 | 255 | 157 | 127.5 | 115 | 85 | 65 | 25 | 4 | 14 | 32,6 |
| CVD031/6+C20110M211-V | 430.5 | 250 | 205 | 100 | 13 | 180 | 35.5 | 75 | 25 | 25-40 | 165 | 685.5 | 25 | 4 | 25-40 | 200 | 255 | 157 | 127.5 | 115 | 85 | 65 | 25 | 4 | 14 | 34,5 |
| CVD031/7+C20110M211-V | 454.5 | 250 | 205 | 100 | 13 | 180 | 35.5 | 75 | 25 | 25-40 | 165 | 709.5 | 25 | 4 | 25-40 | 200 | 255 | 157 | 127.5 | 115 | 85 | 65 | 25 | 4 | 14 | 34,9 |
| CVD051/4+C30110T211-V | 382.5 | 250 | 205 | 100 | 13 | 180 | 35.5 | 75 | 32 | 25-40 | 165 | 637.5 | 32 | 4 | 25-40 | 200 | 255 | 157 | 127.5 | 140 | 100 | 76 | 32 | 4 | 19 | 34,1 |
| CVD051/5+C30110T211-V | 406.5 | 250 | 205 | 100 | 13 | 180 | 35.5 | 75 | 32 | 25-40 | 165 | 661.5 | 32 | 4 | 25-40 | 200 | 255 | 157 | 127.5 | 140 | 100 | 76 | 32 | 4 | 19 | 35,2 |
| CVD051/6+C30150T211-V | 430.5 | 250 | 205 | 100 | 13 | 180 | 35.5 | 75 | 32 | 25-40 | 165 | 685.5 | 32 | 4 | 25-40 | 200 | 255 | 157 | 127.5 | 140 | 100 | 76 | 32 | 4 | 19 | 37,3 |
| CVD051/7+C30150T211-V | 454.5 | 250 | 205 | 100 | 13 | 180 | 35.5 | 75 | 32 | 25-40 | 165 | 709.5 | 32 | 4 | 25-40 | 200 | 255 | 157 | 127.5 | 140 | 100 | 76 | 32 | 4 | 19 | 38 |
| CVD051/8+C30220T211-V | 478.5 | 250 | 205 | 100 | 13 | 180 | 35.5 | 75 | 32 | 25-40 | 165 | 773.5 | 32 | 4 | 25-40 | 200 | 295 | 157 | 127.5 | 140 | 100 | 76 | 32 | 4 | 19 | 41,7 |
| CVD051/10+C30220T211-V | 527 | 250 | 205 | 100 | 13 | 180 | 35.5 | 75 | 32 | 25-40 | 165 | 822 | 32 | 4 | 25-40 | 200 | 295 | 157 | 127.5 | 140 | 100 | 76 | 32 | 4 | 19 | 43,2 |
| CVD051/12+C30300T211-V | 575.5 | 250 | 205 | 100 | 13 | 180 | 35.5 | 75 | 32 | 25-40 | 165 | 886.5 | 32 | 4 | 25-40 | 250 | 311 | 188 | 137.5 | 140 | 100 | 76 | 32 | 4 | 19 | 48,2 |
| CVD051/14+C30300T211-V | 623.5 | 250 | 205 | 100 | 13 | 180 | 35.5 | 75 | 32 | 25-40 | 165 | 934.5 | 32 | 4 | 25-40 | 250 | 311 | 188 | 137.5 | 140 | 100 | 76 | 32 | 4 | 19 | 48,3 |
| CVD051/16+C30400T221-V | 672 | 250 | 205 | 100 | 13 | 180 | 35.5 | 75 | 32 | 25-40 | 165 | 983 | 32 | 4 | 25-40 | 250 | 311 | 188 | 137.5 | 140 | 100 | 76 | 32 | 4 | 19 | 58,4 |
| CVD051/18+C30400T221-V | 720.5 | 250 | 205 | 100 | 13 | 180 | 35.5 | 75 | 32 | 25-40 | 165 | 1031.5 | 32 | 4 | 25-40 | 250 | 311 | 188 | 137.5 | 140 | 100 | 76 | 32 | 4 | 19 | 60 |
| CVD051/4+C20110M211-V | 382.5 | 250 | 205 | 100 | 13 | 180 | 35.5 | 75 | 32 | 25-40 | 165 | 637.5 | 32 | 4 | 25-40 | 200 | 255 | 157 | 127.5 | 140 | 100 | 76 | 32 | 4 | 19 | 34,1 |
| CVD051/5+C20110M211-V | 406.5 | 250 | 205 | 100 | 13 | 180 | 35.5 | 75 | 32 | 25-40 | 165 | 661.5 | 32 | 4 | 25-40 | 200 | 255 | 157 | 127.5 | 140 | 100 | 76 | 32 | 4 | 19 | 34,7 |
| CVD101/4+C30150T211-V | 411.5 | 280 | 250 | 130 | 14 | 215 | 30.5 | 80 | 40 | 25-40 | 190 | 666.5 | 40 | 4 | 25-40 | 200 | 255 | 157 | 127.5 | 150 | 110 | 84 | 40 | 4 | 19 | 38 |

Overall dimensions and weights
 Общие габариты и вес
 Dimensioni di ingombro e pesi



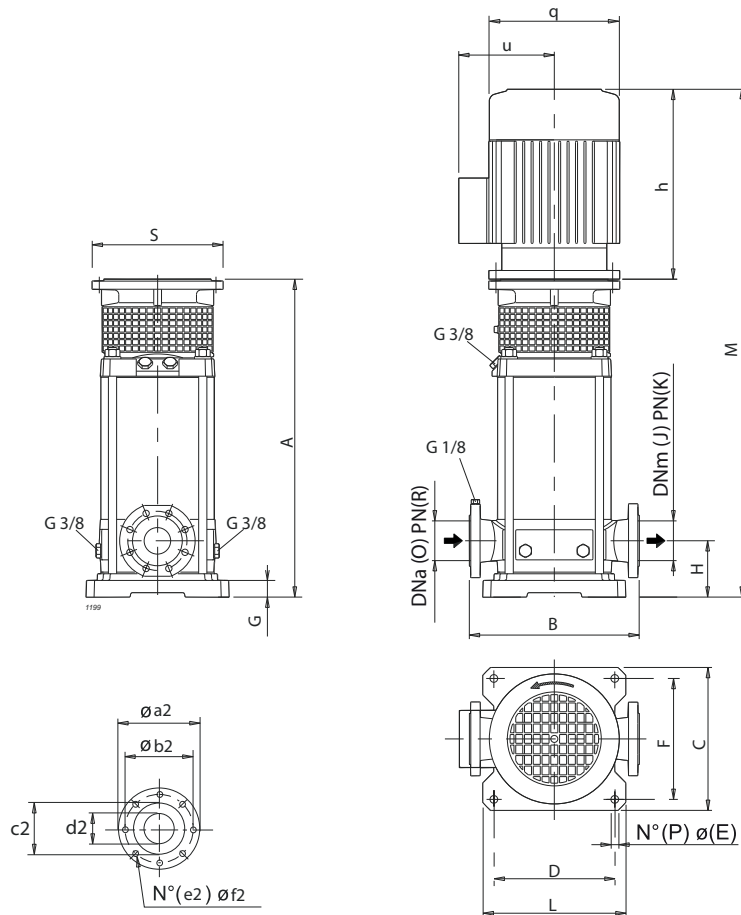
| Type Tun Tipo | A | B | C | D | E | F | G | H | J | K | L | M | O | P | R | S | h | q | u | a2 | b2 | c2 | d2 | e2 | f2 | Weight Bec Peso |
|------------------------|-------|-----|-----|-----|----|-----|------|----|----|-------|-----|--------|----|---|-------|-----|-----|-------|-------|-----|-----|----|----|----|----|-----------------------|
| CVD101/5+C30220T211-V | 441.5 | 280 | 250 | 130 | 14 | 215 | 30.5 | 80 | 40 | 25-40 | 190 | 736.5 | 40 | 4 | 25-40 | 200 | 295 | 157 | 127.5 | 150 | 110 | 84 | 40 | 4 | 19 | 42,3 |
| CVD101/6+C30220T211-V | 471.5 | 280 | 250 | 130 | 14 | 215 | 30.5 | 80 | 40 | 25-40 | 190 | 766.5 | 40 | 4 | 25-40 | 200 | 295 | 157 | 127.5 | 150 | 110 | 84 | 40 | 4 | 19 | 43,2 |
| CVD101/7+C30300T211-V | 501.5 | 280 | 250 | 130 | 14 | 215 | 30.5 | 80 | 40 | 25-40 | 190 | 812.5 | 40 | 4 | 25-40 | 250 | 311 | 188 | 137.5 | 150 | 110 | 84 | 40 | 4 | 19 | 52 |
| CVD101/8+C30300T211-V | 532 | 280 | 250 | 130 | 14 | 215 | 30.5 | 80 | 40 | 25-40 | 190 | 843 | 40 | 4 | 25-40 | 250 | 311 | 188 | 137.5 | 150 | 110 | 84 | 40 | 4 | 19 | 52,3 |
| CVD101/10+C30400T221-V | 592 | 280 | 250 | 130 | 14 | 215 | 30.5 | 80 | 40 | 25-40 | 190 | 903 | 40 | 4 | 25-40 | 250 | 311 | 188 | 137.5 | 150 | 110 | 84 | 40 | 4 | 19 | 57,2 |
| CVD101/11+C30400T221-V | 62 | 280 | 250 | 130 | 14 | 215 | 30.5 | 80 | 40 | 25-40 | 190 | 373 | 40 | 4 | 25-40 | 250 | 311 | 188 | 137.5 | 150 | 110 | 84 | 40 | 4 | 19 | 58,6 |
| CVD101/13+C30550T221-V | 769.5 | 280 | 250 | 130 | 14 | 215 | 30.5 | 80 | 40 | 25-40 | 190 | 1108.5 | 40 | 4 | 25-40 | 250 | 339 | 223 | 159.5 | 150 | 110 | 84 | 40 | 4 | 19 | 85,8 |
| CVD101/15+C30550T221-V | 830 | 280 | 250 | 130 | 14 | 215 | 30.5 | 80 | 40 | 25-40 | 190 | 1169 | 40 | 4 | 25-40 | 300 | 339 | 223 | 159.5 | 150 | 110 | 84 | 40 | 4 | 19 | 87,3 |
| CVD101/17+C30750T221-V | 890 | 280 | 250 | 130 | 14 | 215 | 30.5 | 80 | 40 | 25-40 | 190 | 1229 | 40 | 4 | 25-40 | 300 | 339 | 223 | 159.5 | 150 | 110 | 84 | 40 | 4 | 19 | 94,6 |
| CVD101/19+C30750T221-V | 950 | 280 | 250 | 130 | 14 | 215 | 30.5 | 80 | 40 | 25-40 | 190 | 1289 | 40 | 4 | 25-40 | 300 | 339 | 223 | 159.5 | 150 | 110 | 84 | 40 | 4 | 19 | 96,3 |
| CVD151/1+C30110T211-V | 438 | 300 | 250 | 130 | 13 | 215 | 25 | 90 | 50 | 25 | 196 | 693 | 50 | 4 | 25 | 200 | 255 | 157 | 127.5 | 165 | 125 | 99 | 50 | 4 | 19 | 41,5 |
| CVD151/2+C30150T211-V | 438 | 300 | 250 | 130 | 13 | 215 | 25 | 90 | 50 | 25 | 196 | 733 | 50 | 4 | 25 | 200 | 295 | 157 | 127.5 | 165 | 125 | 99 | 50 | 4 | 19 | 44,8 |
| CVD151/3+C30220T211-V | 486 | 300 | 250 | 130 | 13 | 215 | 25 | 90 | 50 | 25 | 196 | 781 | 50 | 4 | 25 | 200 | 295 | 188 | 127.5 | 165 | 125 | 99 | 50 | 4 | 19 | 54,5 |
| CVD151/4+C30300T211-V | 534 | 300 | 250 | 130 | 13 | 215 | 25 | 90 | 50 | 25 | 196 | 845 | 50 | 4 | 25 | 250 | 311 | 188 | 137.5 | 165 | 125 | 99 | 50 | 4 | 19 | 55,8 |
| CVD151/5+C30400T221-V | 582 | 300 | 250 | 130 | 13 | 215 | 25 | 90 | 50 | 25 | 196 | 893 | 50 | 4 | 25 | 250 | 311 | 188 | 137.5 | 165 | 125 | 99 | 50 | 4 | 19 | 61,1 |
| CVD151/6+C30550T221-V | 693 | 300 | 250 | 130 | 13 | 215 | 25 | 90 | 50 | 25 | 196 | 1032 | 50 | 4 | 25 | 300 | 339 | 223 | 159.5 | 165 | 125 | 99 | 50 | 4 | 19 | 86,5 |
| CVD151/7+C30550T221-V | 741 | 300 | 250 | 130 | 13 | 215 | 25 | 90 | 50 | 25 | 196 | 1080 | 50 | 4 | 25 | 300 | 339 | 223 | 159.5 | 165 | 125 | 99 | 50 | 4 | 19 | 88,4 |
| CVD151/8+C30550T221-V | 789 | 300 | 250 | 130 | 13 | 215 | 25 | 90 | 50 | 25 | 196 | 1128 | 50 | 4 | 25 | 300 | 339 | 223 | 159.5 | 165 | 125 | 99 | 50 | 4 | 19 | 89,3 |
| CVD151/9+C30750T221-V | 837 | 300 | 250 | 130 | 13 | 215 | 25 | 90 | 50 | 25 | 196 | 1176 | 50 | 4 | 25 | 300 | 339 | 223 | 159.5 | 165 | 125 | 99 | 50 | 4 | 19 | 96,5 |
| CVD151/10+C30750T221-V | 885 | 300 | 250 | 130 | 13 | 215 | 25 | 90 | 50 | 25 | 196 | 1224 | 50 | 4 | 25 | 300 | 339 | 223 | 159.5 | 165 | 125 | 99 | 50 | 4 | 19 | 99 |
| CVD151/11+C30920T221-V | 963 | 300 | 250 | 130 | 13 | 215 | 25 | 90 | 50 | 25 | 196 | 1376 | 50 | 4 | 25 | 350 | 413 | 263.4 | 186 | 165 | 125 | 99 | 50 | 4 | 19 | 128 |
| CVD151/12+C30920T221-V | 1011 | 300 | 250 | 130 | 13 | 215 | 25 | 90 | 50 | 25 | 196 | 1424 | 50 | 4 | 25 | 350 | 413 | 263.4 | 186 | 165 | 125 | 99 | 50 | 4 | 19 | 129,3 |
| CVD151/13+C31100T221-V | 1059 | 300 | 250 | 130 | 13 | 215 | 25 | 90 | 50 | 25 | 196 | 1518 | 50 | 4 | 25 | 350 | 459 | 263.4 | 186 | 165 | 125 | 99 | 50 | 4 | 19 | 136,7 |
| CVD151/14+C31100T221-V | 1107 | 300 | 250 | 130 | 13 | 215 | 25 | 90 | 50 | 25 | 196 | 1566 | 50 | 4 | 25 | 350 | 459 | 263.4 | 186 | 165 | 125 | 99 | 50 | 4 | 19 | 138,2 |
| CVD151/15+C31100T221-V | 1155 | 300 | 250 | 130 | 13 | 215 | 25 | 90 | 50 | 25 | 196 | 1614 | 50 | 4 | 25 | 350 | 459 | 263.4 | 186 | 165 | 125 | 99 | 50 | 4 | 19 | 139,7 |
| CVD151/16+C31500T221-V | 1203 | 300 | 250 | 130 | 13 | 215 | 25 | 90 | 50 | 25 | 196 | 1687 | 50 | 4 | 25 | 350 | 484 | 263.4 | 186 | 165 | 125 | 99 | 50 | 4 | 19 | 165 |
| CVD151/17+C31500T221-V | 1251 | 300 | 250 | 130 | 13 | 215 | 25 | 90 | 50 | 25 | 196 | 1735 | 50 | 4 | 25 | 350 | 484 | 263.4 | 186 | 165 | 125 | 99 | 50 | 4 | 19 | 167,7 |
| CVD201/1+C30110T211-V | 438 | 300 | 250 | 130 | 13 | 215 | 25 | 90 | 50 | 25 | 196 | 693 | 50 | 4 | 25 | 200 | 255 | 157 | 127.5 | 165 | 125 | 99 | 50 | 4 | 19 | 42,3 |
| CVD201/2+C30220T211-V | 438 | 300 | 250 | 130 | 13 | 215 | 25 | 90 | 50 | 25 | 196 | 733 | 50 | 4 | 25 | 200 | 295 | 157 | 127.5 | 165 | 125 | 99 | 50 | 4 | 19 | 46,3 |

Overall dimensions and weights
 Общие габариты и вес
 Dimensioni di ingombro e pesi



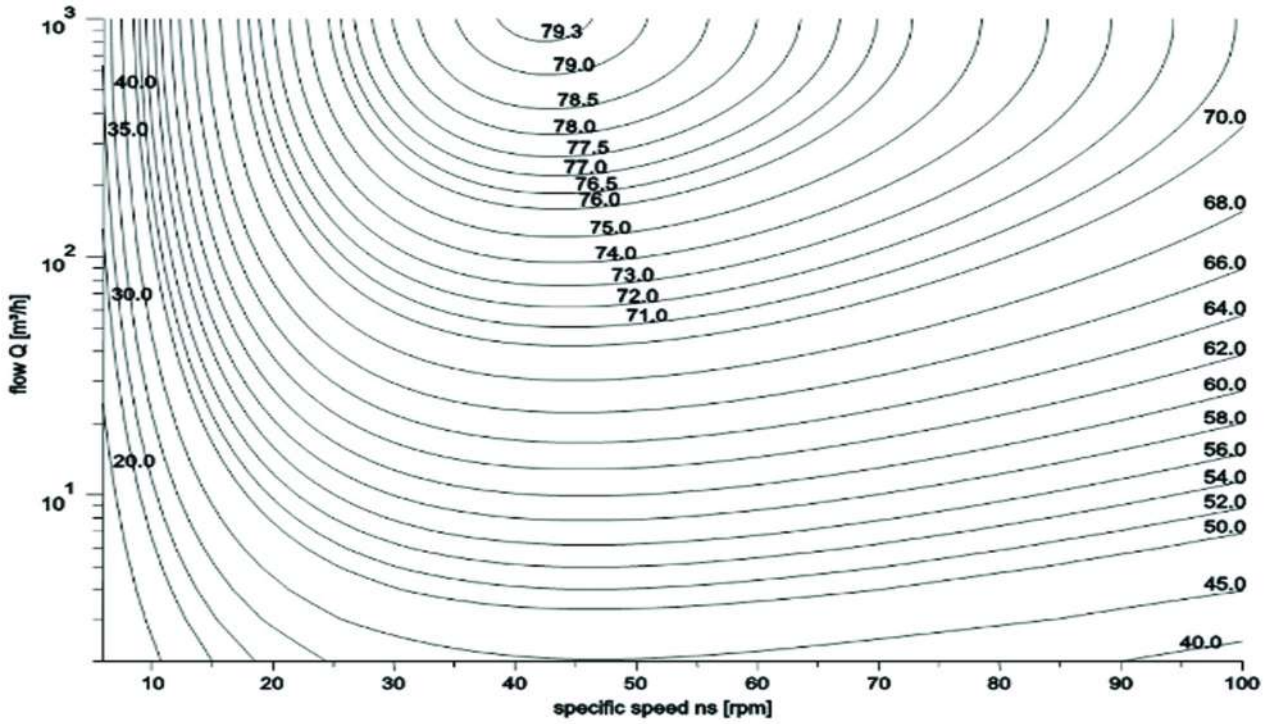
| Type Tun Tipo | A | B | C | D | E | F | G | H | J | K | L | M | O | P | R | S | h | q | u | a2 | b2 | c2 | d2 | e2 | f2 | Weight Bec Peso |
|------------------------|------|-----|-----|-----|----|-----|----|----|----|----|-----|------|----|---|----|-----|-----|-------|-------|-----|-----|----|----|----|----|-----------------------|
| CVD201/3+C30300T211-V | 486 | 300 | 250 | 130 | 13 | 215 | 25 | 90 | 50 | 25 | 196 | 797 | 50 | 4 | 25 | 250 | 311 | 188 | 137.5 | 165 | 125 | 99 | 50 | 4 | 19 | 53,2 |
| CVD201/4+C30400T221-V | 521 | 300 | 250 | 130 | 13 | 215 | 25 | 90 | 50 | 25 | 196 | 832 | 50 | 4 | 25 | 250 | 311 | 188 | 137.5 | 165 | 125 | 99 | 50 | 4 | 19 | 56,8 |
| CVD201/5+C30550T221-V | 645 | 300 | 250 | 130 | 13 | 215 | 25 | 90 | 50 | 25 | 196 | 984 | 50 | 4 | 25 | 300 | 339 | 223 | 159.5 | 165 | 125 | 99 | 50 | 4 | 19 | 84,6 |
| CVD201/6+C30750T221-V | 693 | 300 | 250 | 130 | 13 | 215 | 25 | 90 | 50 | 25 | 196 | 1032 | 50 | 4 | 25 | 300 | 339 | 223 | 159.5 | 165 | 125 | 99 | 50 | 4 | 19 | 89,2 |
| CVD201/7+C30750T221-V | 741 | 300 | 250 | 130 | 13 | 215 | 25 | 90 | 50 | 25 | 196 | 1080 | 50 | 4 | 25 | 300 | 339 | 223 | 159.5 | 165 | 125 | 99 | 50 | 4 | 19 | 90,6 |
| CVD201/8+C30920T221-V | 819 | 300 | 250 | 130 | 13 | 215 | 25 | 90 | 50 | 25 | 196 | 1232 | 50 | 4 | 25 | 350 | 413 | 263.4 | 186 | 165 | 125 | 99 | 50 | 4 | 19 | 120,7 |
| CVD201/9+C30920T221-V | 867 | 300 | 250 | 130 | 13 | 215 | 25 | 90 | 50 | 25 | 196 | 1280 | 50 | 4 | 25 | 350 | 413 | 263.4 | 186 | 165 | 125 | 99 | 50 | 4 | 19 | 122,1 |
| CVD201/10+C31100T221-V | 915 | 300 | 250 | 130 | 13 | 215 | 25 | 90 | 50 | 25 | 196 | 1374 | 50 | 4 | 25 | 350 | 459 | 263.4 | 186 | 165 | 125 | 99 | 50 | 4 | 19 | 129,6 |
| CVD201/11+C31100T221-V | 963 | 300 | 250 | 130 | 13 | 215 | 25 | 90 | 50 | 25 | 196 | 1422 | 50 | 4 | 25 | 350 | 459 | 263.4 | 186 | 165 | 125 | 99 | 50 | 4 | 19 | 133,8 |
| CVD201/12+C31500T221-V | 1011 | 300 | 250 | 130 | 13 | 215 | 25 | 90 | 50 | 25 | 196 | 1495 | 50 | 4 | 25 | 350 | 484 | 263.4 | 186 | 165 | 125 | 99 | 50 | 4 | 19 | 161,3 |
| CVD201/13+C31500T221-V | 1059 | 300 | 250 | 130 | 13 | 215 | 25 | 90 | 50 | 25 | 196 | 1543 | 50 | 4 | 25 | 350 | 484 | 263.4 | 186 | 165 | 125 | 99 | 50 | 4 | 19 | 164,1 |
| CVD201/14+C31500T221-V | 1107 | 300 | 250 | 130 | 13 | 215 | 25 | 90 | 50 | 25 | 196 | 1591 | 50 | 4 | 25 | 350 | 484 | 263.4 | 186 | 165 | 125 | 99 | 50 | 4 | 19 | 164,2 |
| CVD201/15+C31500T221-V | 1155 | 300 | 250 | 130 | 13 | 215 | 25 | 90 | 50 | 25 | 196 | 1639 | 50 | 4 | 25 | 350 | 484 | 263.4 | 186 | 165 | 125 | 99 | 50 | 4 | 19 | 167 |
| CVD201/16+C31850T221-V | 1203 | 300 | 250 | 130 | 13 | 215 | 25 | 90 | 50 | 25 | 196 | 1687 | 50 | 4 | 25 | 350 | 484 | 315 | 186 | 165 | 125 | 99 | 50 | 4 | 19 | 192 |
| CVD201/17+C31850T221-V | 1251 | 300 | 250 | 130 | 13 | 215 | 25 | 90 | 50 | 25 | 196 | 1735 | 50 | 4 | 25 | 350 | 484 | 315 | 186 | 165 | 125 | 99 | 50 | 4 | 19 | 192,2 |

Overall dimensions and weights
 Общие размеры и вес
 Dimensioni di ingombro e pesi

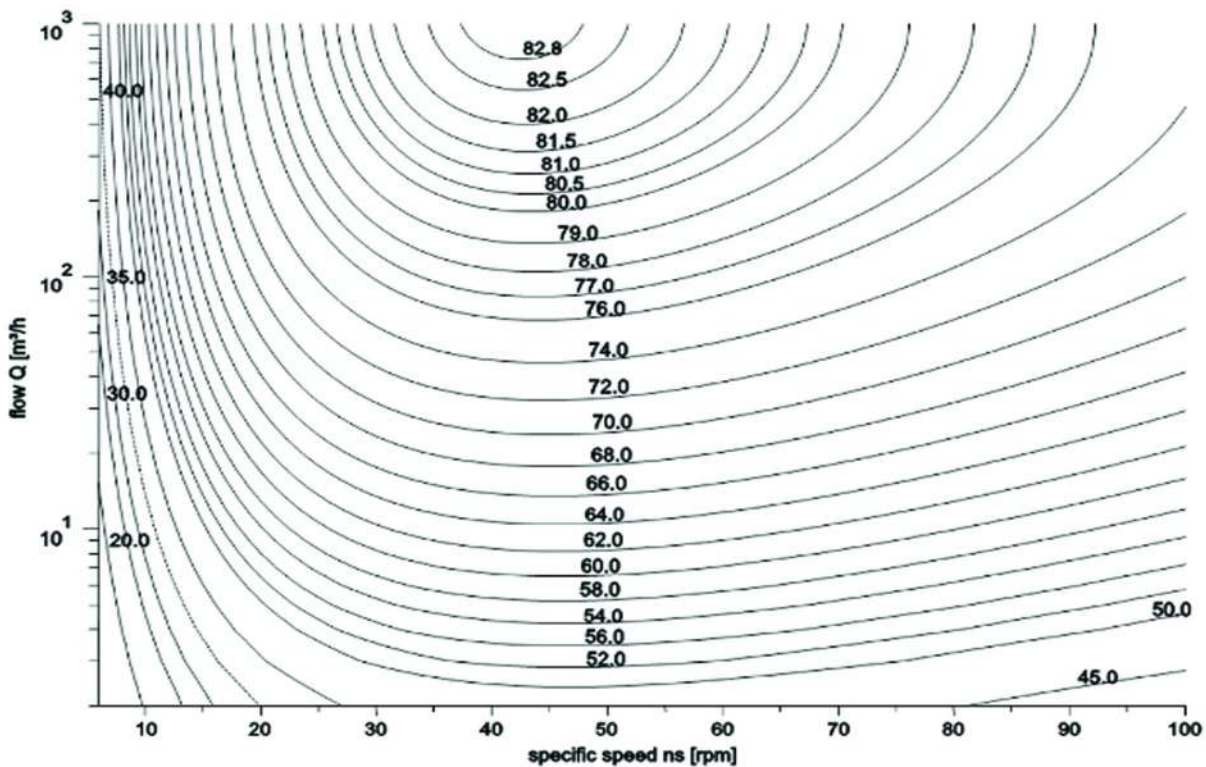


| Type Tun Tipo | A | B | C | D | E | F | G | H | J | K | L | M | O | P | R | S | h | q | u | a2 | b2 | c2 | d2 | e2 | f2 | Weight Bec Peso |
|------------------------|-----|-----|-----|-----|----|-----|----|-----|----|-------|-----|------|----|---|-------|-----|-----|-------|-------|-----|-----|-----|----|----|----|-----------------------|
| CVD321/2+C30400T221-V | 407 | 320 | 260 | 220 | 14 | 220 | 35 | 105 | 65 | 25-40 | 260 | 718 | 65 | 4 | 25-40 | 250 | 311 | 188 | 137.5 | 185 | 145 | 118 | 65 | 8 | 19 | 72 |
| CVD321/3+C30550T221-V | 473 | 320 | 260 | 220 | 14 | 220 | 35 | 105 | 65 | 25-40 | 260 | 812 | 65 | 4 | 25-40 | 300 | 339 | 223 | 159.5 | 185 | 145 | 118 | 65 | 8 | 19 | 93 |
| CVD321/4+C30750T221-V | 519 | 320 | 260 | 220 | 14 | 220 | 35 | 105 | 65 | 25-40 | 260 | 858 | 65 | 4 | 25-40 | 300 | 339 | 223 | 159.5 | 185 | 145 | 118 | 65 | 8 | 19 | 100,7 |
| CVD321/5+C31100T221-V | 595 | 320 | 260 | 220 | 14 | 220 | 35 | 105 | 65 | 25-40 | 260 | 1054 | 65 | 4 | 25-40 | 350 | 459 | 263.4 | 186 | 185 | 145 | 118 | 65 | 8 | 19 | 138 |
| CVD321/7+C31500T221-V | 687 | 320 | 260 | 220 | 14 | 220 | 35 | 105 | 65 | 25-40 | 260 | 1171 | 65 | 4 | 25-40 | 350 | 484 | 263.4 | 186 | 185 | 145 | 118 | 65 | 8 | 19 | 168 |
| CVD321/8+C31500T221-V | 733 | 320 | 260 | 220 | 14 | 220 | 35 | 105 | 65 | 25-40 | 260 | 1217 | 65 | 4 | 25-40 | 350 | 484 | 263.4 | 186 | 185 | 145 | 118 | 65 | 8 | 19 | 170 |
| CVD321/9+C31850T221-V | 779 | 320 | 260 | 220 | 14 | 220 | 35 | 105 | 65 | 25-40 | 260 | 1290 | 65 | 4 | 25-40 | 350 | 538 | 315 | 206 | 185 | 145 | 118 | 65 | 8 | 19 | 192,7 |
| CVD321/10+C31850T221-V | 825 | 320 | 260 | 220 | 14 | 220 | 35 | 105 | 65 | 25-40 | 260 | 1363 | 65 | 4 | 25-40 | 350 | 538 | 315 | 206 | 185 | 145 | 118 | 65 | 8 | 19 | 194,7 |
| CVD321/12+C32200T221-V | 917 | 320 | 260 | 220 | 14 | 220 | 35 | 105 | 65 | 25-40 | 260 | 1455 | 65 | 4 | 25-40 | 350 | 538 | 315 | 206 | 185 | 145 | 118 | 65 | 8 | 19 | 204,8 |
| CVD451/1+C30400T221-V | 411 | 320 | 260 | 220 | 14 | 220 | 35 | 105 | 80 | 25-40 | 260 | 722 | 80 | 4 | 25-40 | 250 | 311 | 188 | 137.5 | 200 | 160 | 132 | 80 | 8 | 19 | 73,3 |
| CVD451/2+C30550T221-V | 466 | 320 | 260 | 220 | 14 | 220 | 35 | 105 | 80 | 25-40 | 260 | 805 | 80 | 4 | 25-40 | 300 | 339 | 223 | 159.5 | 200 | 160 | 132 | 80 | 8 | 19 | 93,8 |
| CVD451/3+C30750T221-V | 527 | 320 | 260 | 220 | 14 | 220 | 35 | 105 | 80 | 25-40 | 260 | 866 | 80 | 4 | 25-40 | 300 | 339 | 223 | 159.5 | 200 | 160 | 132 | 80 | 8 | 19 | 103,2 |
| CVD451/4+C31100T221-V | 618 | 320 | 260 | 220 | 14 | 220 | 35 | 105 | 80 | 25-40 | 260 | 1077 | 80 | 4 | 25-40 | 350 | 459 | 263.4 | 186 | 200 | 160 | 132 | 80 | 8 | 19 | 154 |
| CVD451/5+C31500T221-V | 680 | 320 | 260 | 220 | 14 | 220 | 35 | 105 | 80 | 25-40 | 260 | 1164 | 80 | 4 | 25-40 | 350 | 484 | 263.4 | 186 | 200 | 160 | 132 | 80 | 8 | 19 | 165,5 |
| CVD451/6+C31500T221-V | 741 | 320 | 260 | 220 | 14 | 220 | 35 | 105 | 80 | 25-40 | 260 | 1225 | 80 | 4 | 25-40 | 350 | 484 | 263.4 | 186 | 200 | 160 | 132 | 80 | 8 | 19 | 171 |
| CVD451/7+C31850T221-V | 802 | 320 | 260 | 220 | 14 | 220 | 35 | 105 | 80 | 25-40 | 260 | 1340 | 80 | 4 | 25-40 | 350 | 538 | 315 | 206 | 200 | 160 | 132 | 80 | 8 | 19 | 195 |
| CVD451/8+C32200T221-V | 864 | 320 | 260 | 220 | 14 | 220 | 35 | 105 | 80 | 25-40 | 260 | 1402 | 80 | 4 | 25-40 | 350 | 538 | 315 | 206 | 200 | 160 | 132 | 80 | 8 | 19 | 203,8 |

MEI = 0.4 for Multistage Vertical 2900rpm



MEI=0.7 for Mutistage Vertical 2900 rpm



caprari

The dimensions have an indicative value. Executive drawing will be supplied on request upon order.
CAPRARI S.p.A. reserves the right to make changes to improve its products at any time and without any notice

Размеры являются ориентировочными. Чертеж будет предоставлен по запросу при заказе. CAPRARI S.p.A. оставляет за собой право вносить изменения с целью улучшения своих продуктов в любое время и без предварительного уведомления.

Le dimensioni hanno valore indicativo. Il disegno esecutivo sarà fornito su richiesta in fase d'ordine.
CAPRARI S.p.A. si riserva facoltà di apportare modifiche atte a migliorare i propri prodotti in qualsiasi momento e senza preavviso alcuno.